

SNÍMAČ TEPLoty S KABELEM A KOVOVÝM POUZDREM



POPIS A POUŽITÍ

Tyto odporové snímače jsou konstruovány pro měření teploty plyných a kapalných látek. Maximální teplotní rozsah použití snímačů je $-40\text{ }^{\circ}\text{C}$ až $105\text{ }^{\circ}\text{C}$. Jako přívodní kabel je používán typ s PVC izolací do $80\text{ }^{\circ}\text{C}$ se stíněním nebo do $105\text{ }^{\circ}\text{C}$ bez stínění. Průměr pouzdra umožňuje zapouzdření i speciálních čidel teploty – KTY, SMT 160, DS 18B20, TSic apod. V kombinaci s jímkou JTG 8 je možné snímače použít pro měření teploty v potrubích, a zároveň jako tlakovou výstroj ve smyslu nařízení vlády č. 26/2003 Sb. v platném znění. Snímače jsou určeny pro univerzální použití, způsob použití musí být volen s ohledem na teplotní a chemickou odolnost pouzdra a přívodního kabelu.

PŘÍSLUŠENSTVÍ

- nerezová jímka JTG 8
- šroubení s kleštinou nebo se zářeznými kroužky – v případě nastavení různé délky ponoru snímače teploty
- konektory

PROHLÁŠENÍ, CERTIFIKACE, KALIBRACE

Výrobce vydává EU Prohlášení o shodě.

Kalibrace – Veškerá produkce prochází výstupní metrologickou kontrolou, která se provádí porovnáním s etalony nebo s pracovními měřidly. Návnaznost etalonů a pracovních měřidel je zajištěna ve smyslu §5 zákona č.505/1990 o metrologii. Výrobce nabízí možnost dodávat snímače kalibrované v laboratoři SENSIT s.r.o. (dle požadavků normy ČSN EN ISO/IEC 17025) nebo v AKL.

TECHNICKÉ PARAMETRY

Snímač	TGL	TGLJ
Použití	všeobecné	do jímky JTG 8
Teplotní rozsah použití	-40 až $105\text{ }^{\circ}\text{C}$ (může být omezen typem kabelu)	
Typ čidla	všechny typy	
Stupeň krytí	IP 67 dle ČSN EN 60529	
Materiál pouzdra	nerezová ocel DIN 1.4571, DIN 1.4301	
Průměr	5,8 mm	
Délka pouzdra	40 mm a 60 mm	
Přívodní kabel	PVC stíněný $2 \times 0,34\text{ mm}^2$ nebo $4 \times 0,25\text{ mm}^2$ (-40 až $80\text{ }^{\circ}\text{C}$) PVC nestíněný $2 \times 0,35\text{ mm}^2$ nebo $4 \times 0,35\text{ mm}^2$ (-40 až $105\text{ }^{\circ}\text{C}$)	
Odpor vedení	0,11 Ω na 1 m kabelu pro 2vodičové zapojení	
Doba odezvy	$\tau_{0,5} < 7\text{ s}$ (v proudící vodě $0,4\text{ m}\cdot\text{s}^{-1}$)	$\tau_{0,5} < 45\text{ s}$ (v proudící vodě $0,4\text{ m}\cdot\text{s}^{-1}$)

MONTÁŽ SNÍMAČE A JEHO OBSLUHA

1. Montáž snímače do měřeného místa.
2. Připojení vodičů přívodního kabelu snímače podle schéma zapojení. Stíněný přívodního kabelu není vodivě spojeno s vnějším pouzdem snímače ani čidlem teploty.

Po montáži a připojení na navazující elektrické měřicí zařízení je snímač připraven k provozu. Snímač nevyžaduje speciální obsluhu a údržbu. Pracovní poloha snímače je libovolná.

MODIFIKACE A ZAKÁZKOVÉ ÚPRAVY

U STANDARDNĚ VYRÁBĚNÝCH SNÍMAČŮ JE MOŽNÉ UPRAVIT TYTO PARAMETRY:

- možnost zapouzdření dvou čidel teploty
- třída přesnosti A (s výjimkou čidel Ni 10000/5000, Ni 10000/6180, T1 = Ni 2226, termistor NTC 20 k Ω)
- možnost tří nebo čtyřvodičového zapojení
- možnost zapouzdření nestandardních čidel teploty (DALLAS, TSic, KTY, SMT, aj.)
- možnost zajištění krytí IP 68 (1 bar)



ROZMĚROVÝ NÁČRT

Snímač TGLJ + jímka JTG 8

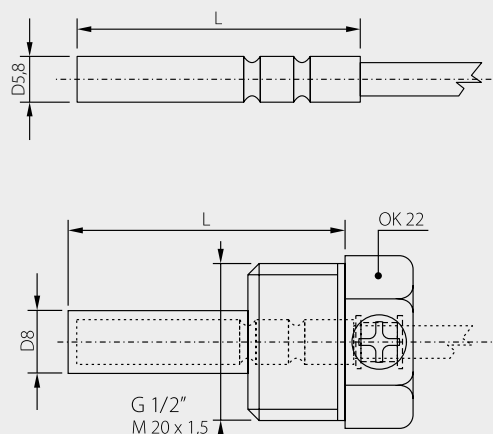
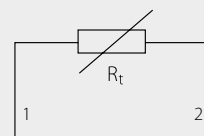
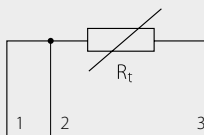


SCHÉMA ZAPOJENÍ

Dvouvodičové



Třívodičové



Čtyřvodičové

