

POPIS A POUŽITÍ

Tyto odporové snímače teploty jsou určeny pro kontaktní měření teploty do 400 °C. Snímače teploty, v kombinaci se středovým držákem nebo jímkou, je možné použít pro měření teploty v různých aplikacích průmyslového prostředí. Varianta snímače s navařeným šroubením je vhodná pro přímé měření média v potrubí. Maximální teplotní rozsah použití je -50 až 400 °C. Snímače je možné použít pro všechny řídicí systémy, které jsou kompatibilní s výstupním signálem 4 až 20 mA.

Snímače jsou určeny pro provoz v neagresivním prostředí.

PŘÍSLUŠENSTVÍ

- nerezová jímka JPTS 41
- kovový držák K 120
- šroubením s kleštinou nebo se zářeznými kroužky – v případě nastavení různé délky ponoru stonku snímače teploty

PROHLÁŠENÍ, CERTIFIKACE, KALIBRACE

Výrobce vydává EU Prohlášení o shodě.

Kalibrace – Veškerá produkce prochází výstupní metrologickou kontrolou, která se provádí porovnáním s etalony nebo s pracovními měřidly. Nánavnost etalonů a pracovních měřidel je zajištěna ve smyslu §5 zákona č.505/1990 o metrologii. Výrobce nabízí možnost dodávat snímače kalibrované v laboratoři SENSIT s.r.o. (dle požadavků normy ČSN EN ISO/IEC 17025) nebo v AKL.



MAXIMÁLNÍ RYCHLOST PROUDĚNÍ MĚŘENÉHO MÉDIA – VZDUCH A VODNÍ PÁRA / VODA [m.s⁻¹]

Délka stonku L1	> 60 až 100 mm	> 100 až 160 mm	> 160 až 220 mm	> 220 až 400 mm
Hodnoty pro typ se šroubením	15 / 1,5	8,0 / 1,0	2,5 / 0,6	0,6 / 0,3

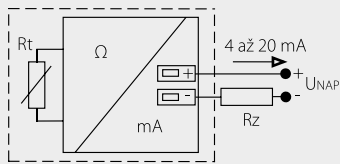
TECHNICKÉ PARAMETRY

Typ snímače s hladkým stonkem	PTS 81
Typ snímače s navařeným šroubením	PTS 91
Typ čidla	Pt 1000/3850
Výstupní signál	4 až 20 mA
Maximální rozsah měření	-50 až 400 °C
Nastavitelný měřicí rozsah	libovolný, minimální rozpětí 10 °C
Přesnost čidla	třída B dle ČSN EN 60751 teplotní chyba < 0,05 °C
Přesnost převodníku	chyba nastavení < 0,12 °C chyba linearit < 0,05 % z nastaveného rozsahu, min. 0,16 °C vliv napájecího napětí < 0,005 %/V z rozsahu
Proudové omezení	zkrat čidla < 3,2 mA přerušení čidla > 22,7 mA
Doporučený průřez vodičů	1,5 až 2,5 mm ²
Stupeň krytí	IP 54 dle ČSN EN 60529
Materiál stonku	nerezová ocel DIN 1.4301
Standardní délka stonku L1	50, 100, 160, 220, 280, 400 mm
Jmenovitý tlak stonku snímače	PN 63 (se šroubením)
Způsob programování	AY– USB adaptér *
Typy závitů u PTS 91	G ½"; M 20 x 1,5; M 27 x 2
Izolační odpor	> 200 MΩ při 500 V DC, 25 °C ± 3 °C; vlhkost < 85 %
Materiál hlavice	slitina hliníku, LIMATHERM B teplota okolí: -25 až 70 °C
Pracovní podmínky	relativní vlhkost: max. 100 % (při teplotě okolí 25 °C) atmosférický tlak: 70 až 107 kPa
Hmotnost	0,25 kg

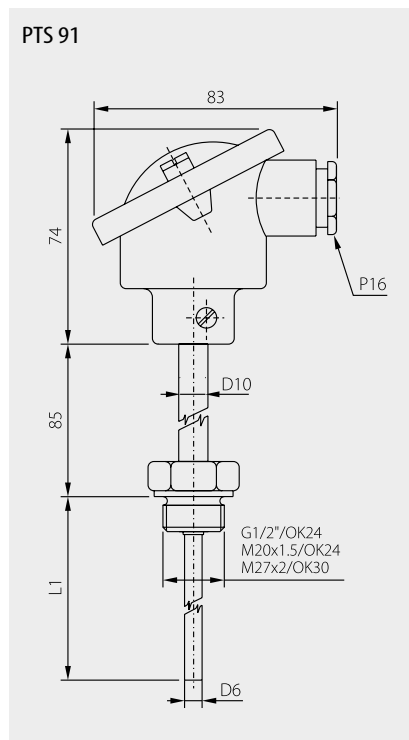
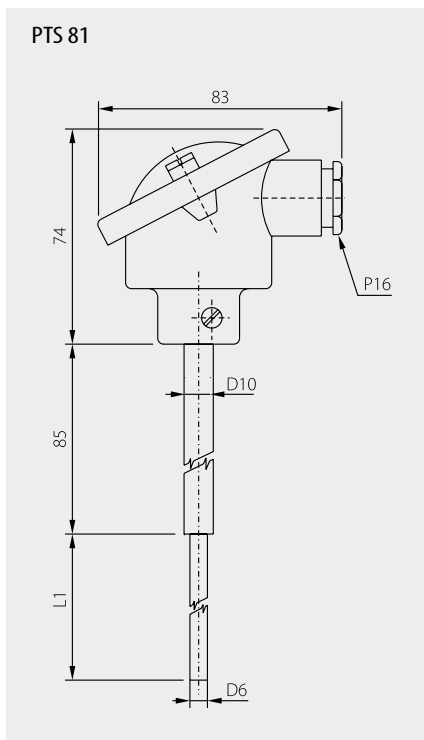
*programovací software je dodáván zdarma

SCHÉMA ZAPOJENÍ

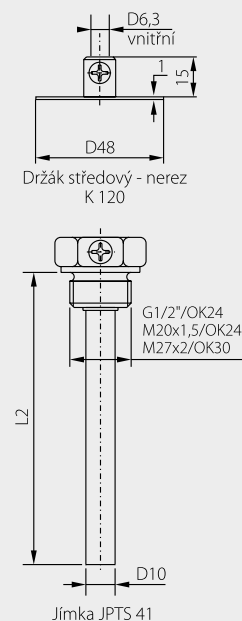
S převodníkem 4 až 20 mA



ROZMĚROVÝ NÁČRT



Příslušenství
(pouze u snímačů PTS 81, PTS 91)



MONTÁŽ SNÍMAČE A JEHO OBSLUHA

Před připojením přívodního kabelu je nutné snímač umístit do místa, ve kterém se bude měřit teplota a odšroubovat víčko kovové hlavice. PŘES UVOLNĚNOU PŘUČHODKU SE DO SVOREK PŘIPOJÍ PŘÍVODNÍ KABEL PODLE SCHÉMATU ZAPOJENÍ. Doporučený průřez vodičů je 1,5 až 2,5 mm² a vnější průměr kabelu kruhového průřezu 4 až 8 mm. V případě, že přívodní kabel je veden v blízkosti vodičů s vysokým napětím, nebo takových, které napájí zařízení vytvářející rušivé elektromagnetické pole (např. indukční zařízení), je nutné použít stíněný kabel. Pro zajištění stupně krytí IP 54 je nutné po připojení přívodního kabelu dotáhnout průchodku a přišroubovat víčko.

V případě použití nerezové jímký nebo držáku je nutné nejdříve umístit tato příslušenství do místa, ve kterém se bude měřit teplota, následně zasunout snímač do držáku popř. až na dno jímký a upevnit šroubkem. Otvory pro montáž nerezového držáku se vrtají podle přiložené šablony, na které jsou vyznačeny i průměry otvorů. (Platí pouze u snímače PTS 81).

Po montáži a připojení na navazující elektrické měřicí zařízení je snímač připraven k provozu. Snímač nevyžaduje speciální obsluhu a údržbu. Pracovní poloha je libovolná, průchodka by však neměla směřovat nahoru.

Naprogramování požadovaného rozsahu je možné dvěma způsoby. Rozsah může být definován přímo v objednávce a tento je pak naprogramován a uživatel již nemá možnost ho upravit. Druhou možností je zakoupení programovacího adaptéru AY-USB včetně software, a požadovaný rozsah naprogramovat uživatelsky.

MODIFIKACE A ZAKÁZKOVÉ ÚPRAVY

U STANDARDNĚ VYRÁBĚNÝCH SNÍMAČŮ JE MOŽNÉ UPRAVIT TYTO PARAMETRY:

- variabilní provedení stonku v oblasti – délky L1, materiálu, průměru
- typ závitů jímký