

SNÍMAČE TEPLoty SE STONKEM ŘADY MINI



POPIS A POUŽITÍ

Odporové snímače řady MINI jsou určeny pro měření teploty kapalných nebo plyných látek v rozsahu teplot -30 až 150 °C. Snímače jsou opatřeny kabelovou průchodkou (v hlavici je umístěna svorkovnice) nebo konektorem. V kombinaci se středovým držákem je snímač vhodný k měření teploty v klimatizačních kanálech. Kombinace snímače a jímky je vhodná pro měření v potrubích. Modifikovaná varianta snímače s navařeným šroubením je vhodná pro přímé měření teploty média v potrubí. Prodloužením délky stonku je možné použít snímače až do teplot 250 °C. Snímače je možné použít pro všechny řídicí systémy, které jsou kompatibilní s typy čidel nebo výstupními signály uvedenými v tabulce technických parametrů.

Snímače jsou určeny pro provoz v neagresivním prostředí.

PŘÍSLUŠENSTVÍ

- plastový držák (součást balení)
- nerezová jímka JS 130
- kovový držák K 120
- přípojovací konektor CONEC 43-00092
- propojovací kabely s konektorem přímým RKT popř. pravouhlym RKWT
- šroubení s kleštinou nebo se zářeznými kroužky – v případě nastavení různé délky ponoru stonku snímače teploty

PROHLÁŠENÍ, CERTIFIKACE, KALIBRACE

Výrobce vydává EU Prohlášení o shodě.

Kalibrace – Veškerá produkce prochází výstupní metrologickou kontrolou, která se provádí porovnáním s etalony nebo s pracovními měřidly. Návaznost etalonů a pracovních měřidel je zajištěna ve smyslu §5 zákona č.505/1990 o metrologii. Výrobce nabízí možnost dodávat snímače kalibrované v laboratoři SENSIT s.r.o. (dle požadavků normy ČSN EN ISO/IEC 17025) nebo v AKL.

TECHNICKÉ PARAMETRY

ZÁKLADNÍ ÚDAJE

Typ snímače (K – s konektorem)	MINI N 120 MINI N 120K	MINI N 121 MINI N 121K	MINI N 122 MINI N 122K	MINI N 320 MINI N 320K	MINI N 321 MINI N 321K
Typ čidla	Ni 1000/5000	Ni 1000/6180	Ni 891	Ni 10000/5000	Ni 10000/6180
Měřicí rozsah	-30 až 150 °C (teplota v okolí hlavice -30 až 100 °C)				
Max. ss měřicí proud	1 mA	1 mA	1 mA	0,3 mA	0,3 mA

Typ snímače (K – s konektorem)	MINI N 123 MINI N 123K	MINI P 120 MINI P 120K	MINI P 220 MINI P 220K	MINI P 320 MINI P 320K	MINI H 120 MINI H 120K
Typ čidla	T1 = Ni 2226	Pt 100/3850	Pt 500/3850	Pt 1000/3850	termistor NTC 20 kΩ
Měřicí rozsah	-30 až 150 °C	-50 až 150 °C (teplota v okolí hlavice -30 až 100 °C)			-30 až 150 °C
Max. ss měřicí proud	0,7 mA	3 mA	1,5 mA	1 mA	10 mW *)

*) maximální příkon

Typ snímače	MINI N 520	Poznámka
Typ čidla	Pt 1000/3850	
Výstupní signál	4 až 20 mA	
Standardní měřicí rozsahy	-50 až 50 °C	teplota v okolí hlavice -30 až 70 °C
	-30 až 60 °C	
	0 až 35 °C	
	0 až 150 °C	
Napájecí napětí (U _{NAP})	11 až 30 V DC	doporučená hodnota 24 V DC
Zatěžovací odpor R _Z	150 Ω pro U _{NAP} = 12 V 700 Ω pro U _{NAP} = 24 V	
Výstupní signál při přerušení čidla	> 24 mA	
Výstupní signál při zkratu čidla	< 3 mA	

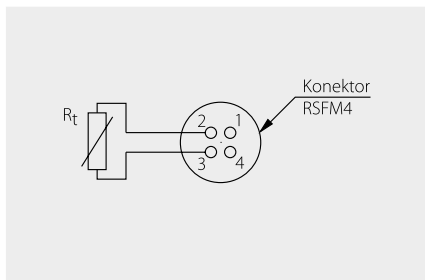
SNÍMAČE TEPLoty SE STONKEM ŘADY MINI

OSTATNÍ PARAMETRY

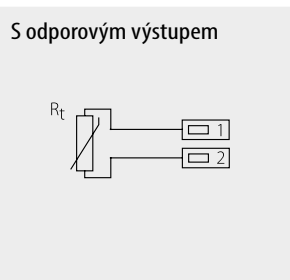
Třída přesnosti	Ni čidla: tř. B, $\Delta t = \pm (0,4 + 0,007t)$, pro $t \geq 0$; $\Delta t = \pm (0,4 + 0,028 t)$, pro $t \leq 0$ ve °C; Pt čidla: tř. B dle ČSN EN 60751, $\Delta t = \pm (0,3 + 0,005 t)$ ve °C NTC 20 kΩ: ± 1 °C pro rozsah 0 až 70 °C
Chyba měření MINI N 520	< 0,6 % z rozsahu, minimálně 0,5 °C
Zapojení snímačů	dle schéma zapojení
Standardní délka stonku L1	70, 120, 180, 240, 300, 360, 420 mm
Doba odezvy	$\tau_{0,5} < 9$ s (v proudící vodě 0,4 m.s ⁻¹)
Typ svorkovnice – snímače s průchodkou	Weco 951-A-LFDS, maximální průřez vodičů 1,5 mm ²
Typ konektoru – snímače s konektorem	RSFM4 – Lumberg, M12
Typ přívodního kabelu – snímače s převodníkem 4 až 20 mA	2 x 0,25 mm ² , PVC stíněný, do 80 °C
Izolační odpor	> 200 MΩ při 500 V DC, 25° ± 3 °C; vlhkost < 85 %
Stupeň krytí	IP 65 dle ČSN EN 60529
Materiál stonku	nerezová ocel DIN 1.4301
Materiál hlavice	POLYAMID
Pracovní podmínky	teplota okolí: -30 až 100 °C; -30 až 70 °C s převodníkem nebo s kabelem PVC relativní vlhkost: max. 100% (při teplotě okolí 25 °C) atmosférický tlak: 70 až 107 kPa
Hmotnost	MINI cca 60 g, MINI K 35 g

SCHÉMA ZAPOJENÍ

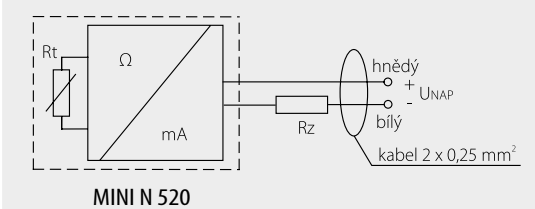
SNÍMAČE S KONEKTOREM:



SNÍMAČE S PRŮCHODKOU:

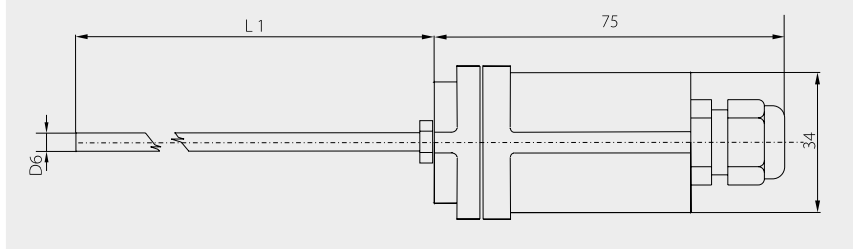


S převodníkem na 4 až 20 mA

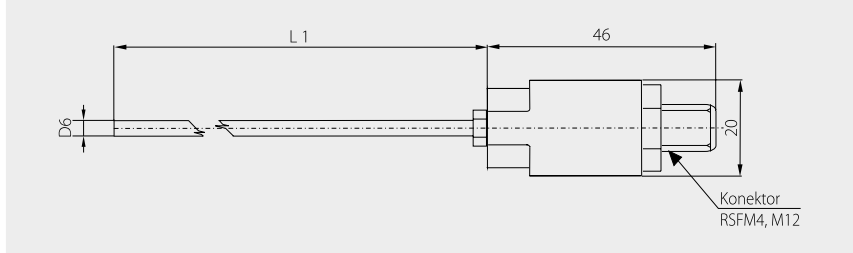


ROZMĚROVÝ NÁČRT

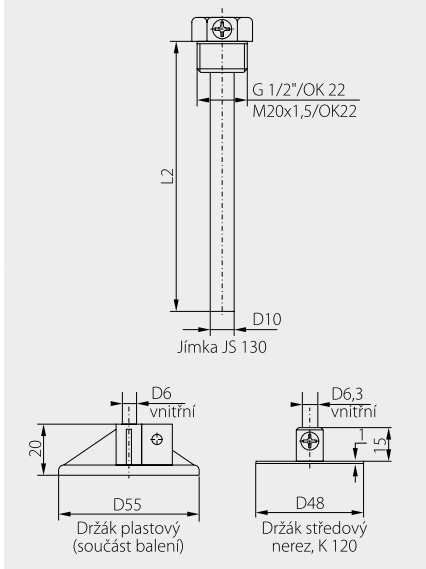
S průchodkou



S konektorem



Příslušenství



SNÍMAČE TEPLoty SE STONKEM ŘADY MINI

■ MONTÁŽ SNÍMAČE A JEHO OBSLUHA

SNÍMAČE S PRŮCHODKOU:

Před připojením přívodního kabelu je nutné odšroubovat horní díl hlavice. Přes uvolněnou průchodku se do svorek připojí přívodní kabel podle schématu zapojení. Doporučený průřez vodičů je 0,35 až 1,5 mm² a vnější průměr kabelu kruhového průřezu 4 až 8 mm. Pro zajištění stupně krytí IP 65 je nutné po připojení přívodního kabelu dotáhnout průchodku a přišroubovat horní díl hlavice.

SNÍMAČE S KONEKTOREM:

K připojovacímu konektoru RSFM4, který je součástí hlavice snímače, se připojí přívodní kabel s odpovídajícím konektorem. Jako příslušenství ke snímači, může být dodán samostatný propojovací konektor CONEC 43-00092, nebo přívodní kabel délky 5 m s přímým konektorem RKT, nebo pravouhlym konektorem RKWT. Pro zajištění stupně krytí IP 65 je nutné přezkontrolovat správné dotažení konektorů a víčka snímače.

V případě, že přívodní kabel je veden v blízkosti vodičů s vysokým napětím, nebo takových, které napájí zařízení vytvářející rušivé elektromagnetické pole (např. indukční zařízení), je nutné použít stíněný kabel.

V případě použití nerezové jímky nebo držáku je nutné nejdříve umístit tato příslušenství do místa, ve kterém se bude měřit teplota, následně zasunout snímač do držáku, popř. až na dno jímky a upevnit šroubkem. Otvory pro montáž plastového nebo nerezového držáku se vrtají podle přiložené šablony, na které jsou vyznačeny i průměry otvorů.

Po montáži a připojení na navazující elektrické měřicí zařízení je snímač připraven k provozu. Snímač nevyžaduje speciální obsluhu a údržbu. Pracovní poloha je libovolná, průchodka by však neměla směřovat nahoru.

■ MODIFIKACE A ZAKÁZKOVÉ ÚPRAVY

U STANDARDNĚ VYRÁBĚNÝCH SNÍMAČŮ JE MOŽNÉ UPRAVIT TYTO PARAMETRY:

- možnost zapouzdření dvou čidel teploty
- možnost zapouzdření nestandardních čidel teploty (DALLAS, TSic, KTY, SMT, aj.)
- třída přesnosti A (s výjimkou čidel Ni 10000/5000, Ni 10000/6180, T1 = Ni 2226, termistor NTC 20 kΩ)
- možnost tří nebo čtyřvodičového zapojení
- variabilní provedení stonku v oblasti – délky L1, materiálu, průměru, možnost provedení se závitem
- typ závitu jímky