

SNÍMAČ TEPLoty SE STONKEM A DISPLEJEM



POPIS A POUŽITÍ

Tyto odporové snímače teploty se stonkem a displejem jsou určeny pro kontaktní měření teploty kapalných nebo plyných látek. Snímače jsou určeny pro měření teploty v klimatizačních kanálech a potrubích. Čidlo teploty je umístěno v kovovém stonku délky 70 až 420 mm. Plastová hlavice snímače teploty s displejem je opatřena kabelovou průchodkou nebo konektorem, měřená teplota je indikována na 4místném displeji umístěným pod průhledným víčkem hlavice. Snímače teploty s displejem je možné použít pro všechny řídicí systémy, které jsou kompatibilní s výstupními signály uvedených v tabulce technických parametrů.

Maximální teplotní rozsah pro nastavení výstupu snímačů teploty s displejem je -50 až 150 °C. V tomto rozsahu mohou být naprogramovány požadované pracovní teplotní rozsahy, přičemž minimální rozdíl mezi dolní a horní hranicí teplotního rozsahu je 10 °C. Maximální teplota v okolí hlavice je -30 až 70 °C a nesmí být ani krátkodobě překročena. Snímače teploty s displejem vyhovují stupni ochrany IP 65 podle ČSN EN 60529. Snadná montáž je zajištěna díky jedinečnému designu „S hlavice“ společnosti SENSIT s.r.o.



Snímače jsou určeny pro provoz v chemicky neagresivním prostředí, způsob použití musí být volen s ohledem na teplotní odolnost hlavice a kovových pouzder.

PŘÍSLUŠENSTVÍ

- plastový držák (součást balení)
- nerezová jímka JS 130
- kovový držák K 120
- připojovací konektor CONEC 43-00092
- propojovací kabely s konektorem přímým RKT popř. pravouhlým RKWT
- šroubení s kleštinou nebo se zářeznými kroužky - v případě nastavení různé délky ponoru stonku snímače teploty

PROHLÁŠENÍ, CERTIFIKACE, KALIBRACE

Výrobce vydává EU Prohlášení o shodě.

Kalibrace – Veškerá produkce prochází výstupní metrologickou kontrolou, která se provádí porovnáním s etalony nebo s pracovními měřidly. Ná vaznost etalonů a pracovních měřidel je zajištěna ve smyslu §5 zákona č.505/1990 o metrologii. Výrobce nabízí možnost dodávat snímače kalibrované v laboratoři SENSIT s.r.o. (dle požadavků normy ČSN EN ISO/IEC 17025) nebo v AKL.

TECHNICKÉ PARAMETRY

Typ snímače (K - s konektorem)	NSD 520 NSD 520K	NSD 720 NSD 720K
Výstupní signál	4 až 20 mA	0 až 10 V
Typ čidla	Pt 1000/3850, přesnost tř. B ($\pm 0,3 + 0,005 \times t $) ve °C	
Měřicí rozsah	nastavitelný uživatelem	
Maximální teplotní rozsah	- 50 až 150 °C	
Chyba měření	0,8 % z rozsahu, nejméně 0,5 °C	
Zobrazovací displej	4místný LED, rozměry znaku 7,62 x 4,22 mm	
Napájecí napětí U	15 až 30 V DC	
Nominální napětí U _n	24 V	
Zatěžovací odpor R _Z	R _Z max 250 Ω	R _Z 10 kΩ
Proud / napětí při přerušení čidla	> 24 mA	> 12 V
Proud / napětí při zkratu čidla	< 3 mA	~ 0 V
Materiál hlavice	POLYAMID	
Rozměry hlavice	70 x 63 x 34 mm	
Průřez přírodních vodičů	0,35 až 1,5 mm ²	
Stupeň krytí	IP 65 dle ČSN EN 60529	
Způsob připojení kabelu	Přes průchodku M 16 x 1,5 / přes konektor LUMBERG M12	
Teplota v okolí hlavice	-30 až 70 °C	
Elektrická pevnost	500 V / 50 Hz podle ČSN EN 60730-1	

SNÍMAČ TEPLoty SE STONKEM A DISPLEJEM

OSTATNÍ PARAMETRY

Standardní délky stonku	70, 120, 180, 240, 300, 360 a 420 mm
Průměr stonku	6 ^{+0.2} mm
Materiál stonku	nerezová ocel DIN 1.4301
Izolační odpor	> 200 MΩ při 500 V DC, 25 °C ± 3 °C, relativní vlhkost < 85 %
Maximální rozsah měření	-50 až 150 °C
	Prodloužením délky stonku snímače o 60 mm je možné použít snímače až do teplot 250 °C

ROZMĚROVÝ NÁČRT

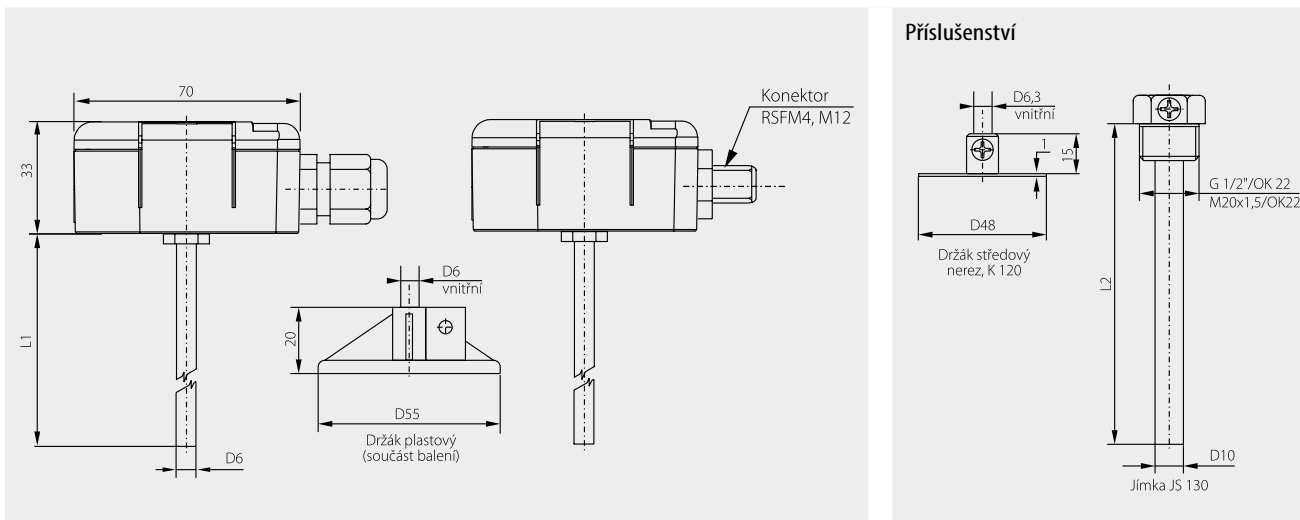
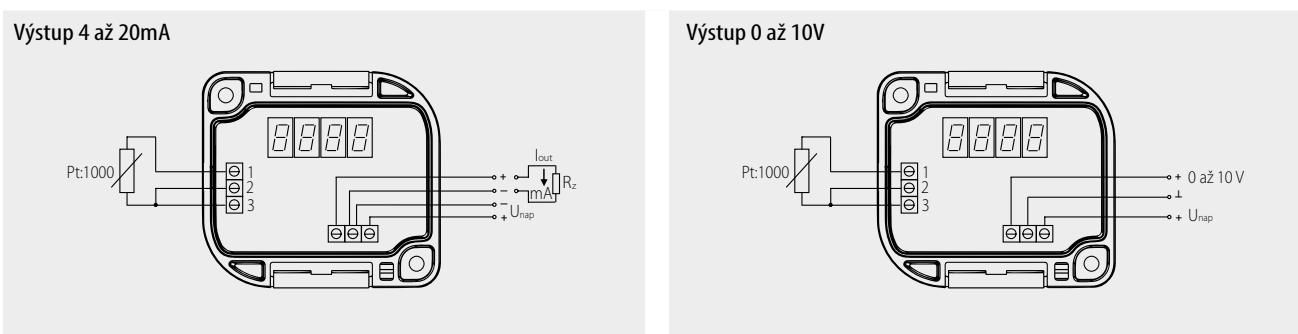


SCHÉMA ZAPOJENÍ



MONTÁŽ SNÍMAČE A JEHO OBSLUHA

Před připojením přívodního kabelu otevřete plastovou hlavici. Použijte plochý šroubovák, který postupně zasuňte do jedné a druhé drážky ve víčku a vychýlením úchytek uvolněte víčko. Přes průchodku připojte do svorek přívodní kabel podle schématu zapojení. **Pro zajištění těsnosti po připojení přívodního kabelu dotáhněte průchodku.** Snímače dle varianty provedení umístěte do měřeného místa:

NSD 520 – do místa, ve kterém se bude měřit teplota, umístěte zvolené příslušenství (středový držák nebo jímku) a následně zasuňte snímač do držáku, případně až na dno jímky a upevněte šroubkem. Otvory pro montáž držáku se vrtají podle přiložené šablony, na které jsou vyznačeny i průměry otvorů

NSD 720 – do místa, ve kterém se bude měřit teplota, umístěte zvolené příslušenství (středový držák nebo jímku) a následně zasuňte snímač do držáku, případně až na dno jímky a upevněte šroubkem. Otvory pro montáž držáku se vrtají podle přiložené šablony, na které jsou vyznačeny i průměry otvorů

Po upevnění snímače uzavřete hlavici nasazením víčka. **Při zavírání hlavice musí dojít k zaklapnutí úchytek do původní polohy.** Po montáži a připojení na navazující elektrické měřicí zařízení je snímač připraven k provozu. Snímač nevyžaduje speciální obsluhu ani údržbu. **Pracovní poloha je libovolná, avšak nedoporučuje se vývodku směřovat nahoru, přívodní kabel se doporučuje k vývodce přivádět ze spodu.**