

SNÍMAČE TEPLoty PRO VENKOVNÍ PROSTŘEDÍ S KOVOVOU HLAVICÍ



POPIS A POUŽITÍ

Tyto odporové snímače teploty jsou určeny pro kontaktní měření teploty plyných látek ve venkovních nebo průmyslových prostorech. Standardní teplotní rozsah použití snímačů je -30 až 100 °C. Snímače je možné použít pro všechny řídicí systémy, které jsou kompatibilní s typy čidel nebo výstupními signály uvedenými v tabulce technických parametrů.

Snímače jsou určeny pro provoz v neagresivním prostředí.

PŘÍSLUŠENSTVÍ

- kovový držák K110

PROHLÁŠENÍ, CERTIFIKACE, KALIBRACE

Výrobce vydává EU Prohlášení o shodě.

Kalibrace – Veškerá produkce prochází výstupní metrologickou kontrolou, která se provádí porovnáním s etalony nebo s pracovními měřidly. Návaznost etalonů a pracovních měřidel je zajištěna ve smyslu §5 zákona č.505/1990 o metrologii. Výrobce nabízí možnost dodávat snímače kalibrované v laboratoři SENSIT s.r.o. (dle požadavků normy ČSN EN ISO/IEC 17025) nebo v AKL.



TECHNICKÉ PARAMETRY

ZÁKLADNÍ ÚDAJE

Typ snímače	NK 110	NK 111	NK 112	NK 310	NK 311
Typ čidla	Ni 1000/5000	Ni 1000/6180	Ni 891	Ni 10000/5000	Ni 10000/6180
Měřicí rozsah	-30 až 100 °C				
Max. ss měřicí proud	1 mA	1 mA	1 mA	0,3 mA	0,3 mA

Typ snímače	NK 113	PTK 110	PTK 210	PTK 310	HK 110
Typ čidla	T1 = Ni 2226	Pt 100/3850	Pt 500/3850	Pt 1000/3850	termistor NTC 20 kΩ
Měřicí rozsah	-30 až 100 °C				
Max. ss měřicí proud	0,7 mA	3 mA	1,5 mA	1 mA	1 mW *)

*) maximální příkon

Typ snímače	NK 510	Poznámka
Typ čidla	Pt 1000/3850	
Výstupní signál	4 až 20 mA	
Standardní měřicí rozsahy	-30 až 60 °C	teplota v okolí hlavice -30 až 70 °C
	0 až 35 °C	
	0 až 100 °C	
0 až 150 °C		
Chyba měření	± 1 °C	v závislosti na proudění vzduchu
Napájecí napětí (U _{NAP})	11 až 30 V DC	doporučená hodnota 24 V DC
Zatěžovací odpor R _Z	150 Ω pro U _{NAP} = 12 V	
	700 Ω pro U _{NAP} = 24 V	
Výstupní signál při přerušení čidla	> 24 mA	
Výstupní signál při zkratu čidla	< 3,5 mA	

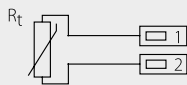
SNÍMAČE TEPLoty PRO VENKOVNÍ PROSTŘEDÍ S KOVOVOU HLAVICÍ

OSTATNÍ PARAMETRY

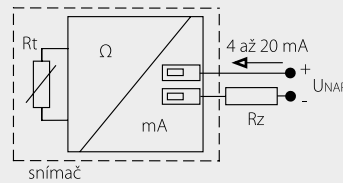
Třída přesnosti	Ni čidla: tř. B, $\Delta t = \pm (0,4 + 0,007t)$, pro $t \geq 0$; $\Delta t = \pm (0,4 + 0,028 t)$, pro $t \leq 0$ ve °C; Pt čidla: tř. B dle ČSN EN 60751, $\Delta t = \pm (0,3 + 0,005 t)$ ve °C NTC 20 kΩ: ± 1 °C pro rozsah 0 až 70 °C
Zapojení snímačů	dle schéma zapojení
Délka stonku L	výstup odporový: 25 mm výstup proudový 4 až 20 mA: 50 mm
Doba odezvy	$T_{0,5} < 9$ s (v proudícím vzduchu $1 \text{ m} \cdot \text{s}^{-1}$)
Doporučený průřez vodičů	0,35 až 1,5 mm ²
Izolační odpor	> 200 MΩ při 500 V DC, 25° ± 3 °C; vlhkost < 85 %
Stupeň krytí	IP 54 dle ČSN EN 60529
Materiál stonku	nerezová ocel DIN 1.4301
Typ hlavice	LIMATHERM MA
Materiál hlavice	slitina hliníku
Pracovní podmínky	teplota okolí: -30 až 100 °C; -30 až 70 °C s převodníkem relativní vlhkost: max. 100 % (při teplotě okolí 25 °C) atmosférický tlak: 70 až 107 kPa
Hmotnost	cca 0,2 kg

SCHÉMA ZAPOJENÍ

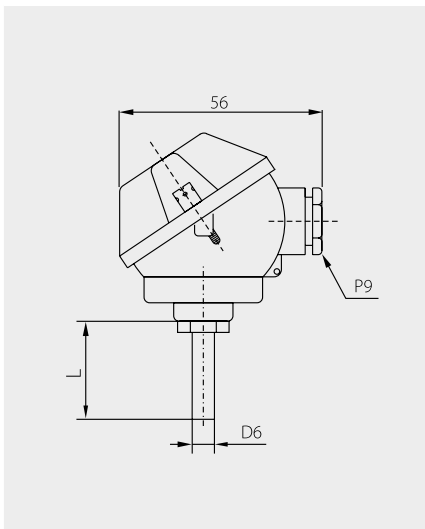
S odporovým výstupem



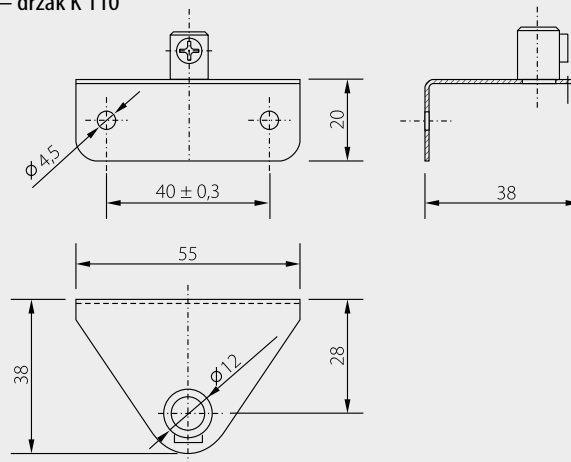
S převodníkem na 4 až 20 mA



ROZMĚROVÝ NÁČRT



Příslušenství – držák K 110



SNÍMAČE TEPLoty PRO VENKOVNÍ PROSTŘEDÍ S KOVOVOU HLAVICÍ

■ MONTÁŽ SNÍMAČE A JEHO OBSLUHA

Před připojením přívodního kabelu napájení je nutné odšroubovat víčko kovové hlavičky. Přes uvolněnou průchodku se do svorek připojí přívodní kabel podle schématu zapojení. Doporučený průřez vodičů je 0,35 až 1,5 mm² a vnější průměr kabelu kruhového průřezu 4 až 8 mm.

V případě, že přívodní kabel je veden v blízkosti vodičů s vysokým napětím, nebo takových, které napájejí zařízení vytvářející rušivé elektromagnetické pole (např. indukční zařízení), je nutné použít stíněný kabel.

Pro zajištění stupně krytí IP 54 je nutné po připojení přívodního kabelu dotáhnout průchodku a přišroubovat víčko. Otvory pro montáž nerezového držáku se vrtají podle rozměrového náčrtku, na kterém jsou vyznačeny průměry otvorů a vzdálenosti jejich středů.

Po montáži a připojení na navazující elektrické měřicí zařízení je snímač připraven k provozu. Snímač nevyžaduje speciální obsluhu a údržbu. Pracovní poloha je libovolná, průchodka by však neměla směřovat nahoru.

■ MODIFIKACE A ZAKÁZKOVÉ ÚPRAVY

U STANDARDNĚ VYRÁBĚNÝCH SNÍMAČŮ JE MOŽNÉ UPRAVIT TYTO PARAMETRY:

- možnost zapouzdření dvou čidel teploty
- možnost zapouzdření nestandardních čidel teploty (DALLAS, TSic, KTY, SMT, aj.)
- třída přesnosti A (s výjimkou čidel Ni 10000/5000, Ni 10000/6180, T1 = Ni 2226, termistor NTC 20 kΩ)
- možnost tří nebo čtyřvodičového zapojení