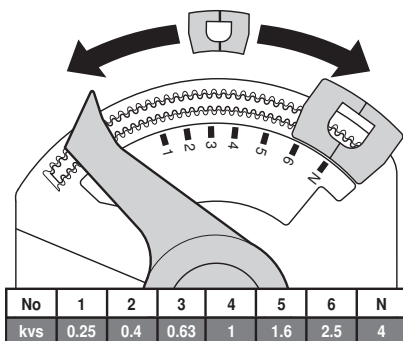


Vlastnosti výrobku

- Přímá montáž** Montáž nacvaknutím bez potřeby nářadí
Pohon lze nasadit na ventil tlakem ruky (Upozornění: pouze vertikální pohyb). Čepy musí odpovídat otvorům na přírubě.
Montážní poloha vzhledem k ventilu volitelná v krocích po 180° je možná. (2 možnosti)
- Ruční přestavení** Pohon vycvaknout a s pomocí pohonu otočit hřídel ventilu.
- Vysoká funkční bezpečnost** Pohon je jištěn proti přetížení, nepotřebuje žádné koncové dorazy a zůstává automaticky stát na dorazu (klidová poloha).
- Nastavitelný pracovní úhel** Pracovní úhel pohonu lze s pomocí klipu nastavit v krocích po 2,5°. To slouží pro nastavení hodnoty kv (maximální průtok ventilu).
- Nastavení kv** Vyměňte dorazový klip a vložte jej do požadované pozice (bez koncového dorazového klipu kvs = 4,5 m³/h).



Příslušenství

	Popis	typ
Mechanické příslušenství	bílý kryt	ZCQ-W

Elektrická instalace

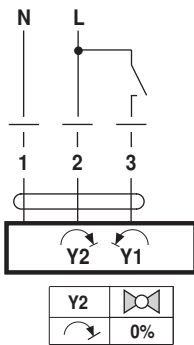


Upozornění

- Pozor: síťové napětí!
- Paralelní připojení dalších pohonů je možné. Dbejte údajů o příkonech.

Schéma připojení

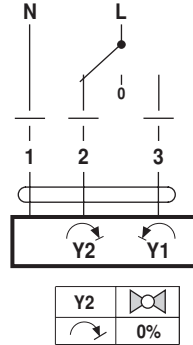
AC 230 V, otevř.-zavř.



Barvy kabelu:

- 1 = modrá
- 2 = hnědá
- 3 = bílá

AC 230 V, 3bodové



Barvy kabelu:

- 1 = modrá
- 2 = hnědá
- 3 = bílá

Upozornění ohledně instalace

Údržba

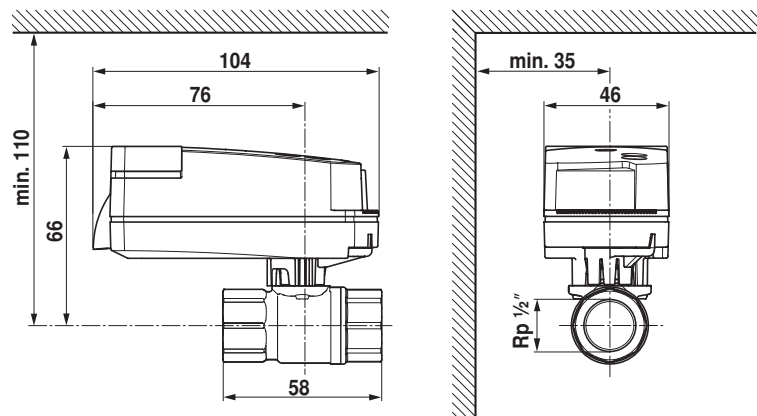
Kulové kohouty a otočné pohony jsou bezúdržbové.

Při provádění servisních prací na regulačním prvku musí být napájení pohonu vypnuto (v případě potřeby odpojit elektrické kabely). Čerpadla je třeba v příslušné části potrubí vypnout a uzavřít příslušný uzavírací ventil (je-li třeba, nechat vychladnout a poklesnout tlak v systému).

Opětovné uvedení do provozu smí být provedeno až poté, co byly kulový kohout a otočný pohon předpisově namontovány a potrubí odborně naplněno.

Rozměry [mm]

Rozměrové schéma



Související dokumentace

- Přehled kombinací ventil-pohon
- Technický list zónového ventilu C215Q
- Montážní návody zónových ventilů a pohonů C215Q / CQ..
- Upozornění ohledně projektování