

Komunikace schopný zdvihový pohon pro 2 a 3cestné zdvihové ventily

- přestavná síla 2500 N
- napájecí napětí AC/DC 24 V
- ovládání spojitě DC (0) 0.5 V...10 V, nastavitelné
- jmenovitý zdvih 40 mm


**Technická data**

<b>Elektrická data</b>	napájecí napětí	AC/DC 24 V
	frekvence napájecího napětí	50/60 Hz
	funkční rozsah	AC 19.2...28.8 V / DC 21.6...28.8 V
	příkon provoz	4 W
	příkon klidová poloha	1.5 W
	příkon dimenzování	6 VA
	připojení napájení / ovládání	svorky 4 mm <sup>2</sup> a kabel 1 m, 4 x 0.75 mm <sup>2</sup>
	paralelní provoz	ano
	<b>Funkční data</b>	síla zdvihu
řídící signál Y		DC 0...10 V
řídící signál Y upozornění		vstupní odpor 100 kΩ
pracovní rozsah Y		DC 0.5...10 V
pracovní rozsah Y nastavitelný		bod startu DC 0.5 ... 30 V konc.bod DC 2.5 ... 32 V
zpětné hlášení polohy U		DC 0.5...10 V
zpětné hlášení polohy U upozornění		max. 0.5 mA
zpětné hlášení polohy U nastavitelné		bod startu DC 0.5 ... 8 V konc.bod DC 2.5 ... 10 V
souběh		5% absolutní
ruční přestavení		vyřazení převodu pomocí tlačítka, aretovatelné
zdvih		40 mm
přestavná doba		150 s / 40 mm
nucenné řízení MAX (maximální poloha)		100 %
nucenné řízení MIN (minimální poloha)		0 %
nucenné řízení ZS (mezipoloha, pouze AC)		50 %
nucenné řízení ZS nastavitelné		ZS = MIN ... MAX
hladina hluku motor max.		55 dB (A)
hladina hluku motor upozornění	55 dB (A) @ 90 s doba přestavení	
ukazatel polohy	mechanický 5...40 mm zdvih	
<b>Bezpečnost</b>	ochranná třída IEC/EN	III malé napětí
	krytí IEC/EN	IP54
	rušení EMV	CE dle 2004/108/EG
	certifikace IEC/EN	zkoušeno dle: IEC/EN 60730-1 a IEC/EN 60730-2-14
	funkce	typ 1
	měření rázového napětí napájení / řízení	0.8 kV
	stupeň znečištění okolí	3
	teplota okolí	0°C ... 50°C
	skladovací teplota	-40°C ... 80°C
	vlhkost okolí	95% r.v., nekondenzační
	údržba	bezúdržbové
<b>Hmotnost</b>	hmotnost cca	4,320 kg

## Upozornění ohledně bezpečnosti



- Tento pohon je určen pro použití v stacionárních zařízeních topení, větrání a klimatizace a nesmí být používán pro aplikace mimo specifikovaný rozsah použití, zejména ne v letectví.
- Instalaci smí provádět pouze vyškolené osoby. Je nutné dodržet zákonné a úřední předpisy.
- Přepínač pro změnu směru chodu/uzavíracího bodu smějí přepínat pouze autorizované osoby. Směr zdvihu je důležitý zejména pro protimrazovou ochranu.
- Zařízení smí otevřít pouze výrobce ve výrobním závodě. Neobsahuje žádné uživatelem vyměnitelné nebo opravitelné součásti.
- Přístroj obsahuje elektrické a elektronické komponenty a nesmí být likvidován jako domovní odpad. Je třeba respektovat místní a aktuálně platnou legislativu.

## Vlastnosti výrobku

<b>Funkce</b>	Pohon je řízen normovým řídicím signálem DC 0 ... 10 V a jede do polohy zadané řídicím signálem. Měřicí napětí U slouží pro elektrické zobrazení polohy pohonu 0 ... 100% a jako následný signál pro další pohony.
<b>Parametrovatelné pohony</b>	Výrobní nastavení pokrývá nejběžnější aplikace. Vstupní a výstupní signál jakož i další parametry lze měnit pomocí ZTH-GEN nebo servisního tool MFT-P firmy Belimo.
<b>Přímá montáž</b>	Snadná přímá montáž na zdvihový ventil pomocí tvarovaného třmenu. Pohon lze na krčku ventilu otáčet o 360°.
<b>Ruční přestavení</b>	Ruční přestavení pomocí tlačítka je možné - dočasně, trvale. Vyřazení převodu a odpojení pohonu po dobu stisknutí tlačítka. V bezproudém stavu lze pomocí klíče s vnitřním šestihranem (5 mm), který je vložen nahoře do pohonu, nastavit zdvih. Otáčením klíče ve směru chodu hod. ručiček hřídel zdvihu vyjíždí.
<b>Vysoká funkční bezpečnost</b>	Pohon je jištěn proti přetížení, nepotřebuje žádné koncové dorazy a zůstává automaticky stát na dorazu.
<b>Kombinace ventil/pohon</b>	Vhodné ventily, které splňují požadavky na teplotu média a uzavírací tlaky jsou uvedeny v dokumentaci ventilů.
<b>Ukazatel polohy</b>	Na konzole se zdvih zobrazuje mechanicky. Rozsah zdvihu se nastaví automaticky.
<b>Určení základní polohy</b>	Nastavení z výroby: táhlo pohonu zataženo Při dodávce kombinace ventil-pohon je odpovídajícím způsobem přednastaven směr pohybu uzavíracímu bodu ventilu.
<b>Přepínač směru zdvihu</b>	Přepínač směru zdvihu změní po aktivaci směr chodu v řádném provozu.
<b>Adapace rozsahu zdvihu</b>	Po prvním připojení napájecího napětí, tzn. prvním uvedením do provozu provede pohon adaptaci zdvihu, poté přizpůsobí pracovní rozsah a zpětné hlášení mechanickému zdvihu. Ruční spuštění adaptace se provede stisknutím tlačítka "Adaption" nebo pomocí PC-Tool. Po tomto postupu jede pohon do polohy zadané řídicím signálem.

## Příslušenství

	Popis	Typ
Elektrické příslušenství Servisní tools	pomocný spínač, 2 x EPU, nasaditelný	S2A-H
	ruční parametrovací zařízení, pro pohony MF/MP/LonWorks a VAV-Control	ZTH-GEN
	Belimo PC-Tool, seřizovací a parametrovací software	MFT-P

**Elektrická instalace**

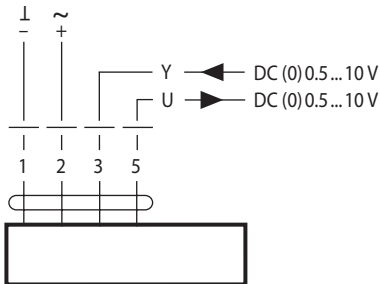


**Upozornění**

- Připojení přes oddělovací transformátor.
- Paralelní připojení dalších pohonů je možné.
- Výrobní nastavení přepínače směru zdvihu: táhlo pohonu zatažené.

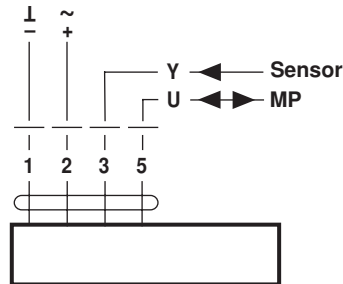
**Schéma připojení**

**AC/DC 24 V, spojitý**



**Barvy kabelu:**  
 1 = černá  
 2 = červená  
 3 = bílá  
 5 = oranžová

**Provoz s MP-Bus**

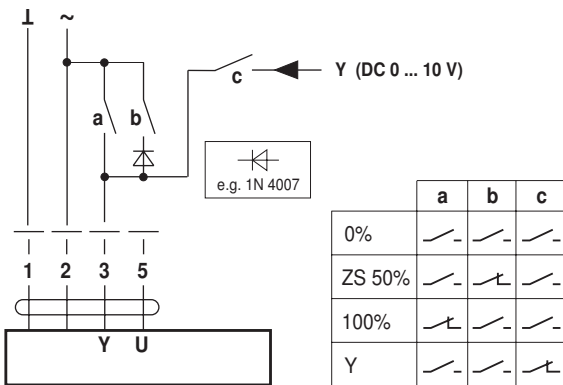


**Barvy kabelu:**  
 1 = černá  
 2 = červená  
 3 = bílá  
 5 = oranžová

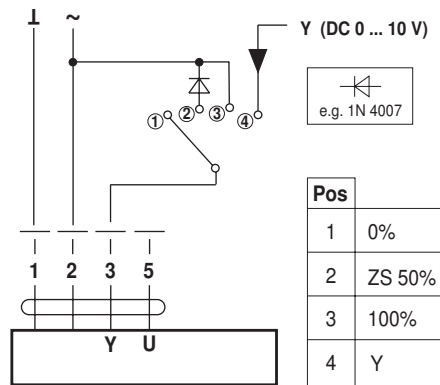
**Funkce**

**Funkce se základními hodnotami**

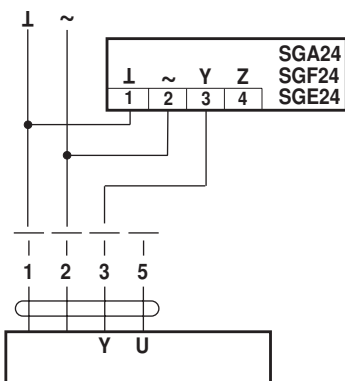
**Nucené řízení s AC 24 V reléovými kontakty**



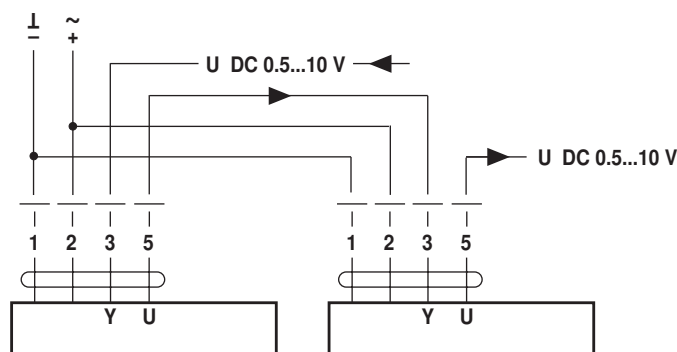
**Nucenné řízení s AC 24 V přepínačem**



**Dálkové ovládání 0 ... 100%**

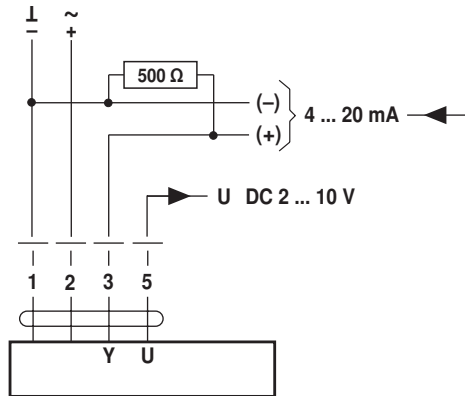


**Následná regulace (v závislosti na poloze)**



## Funkce

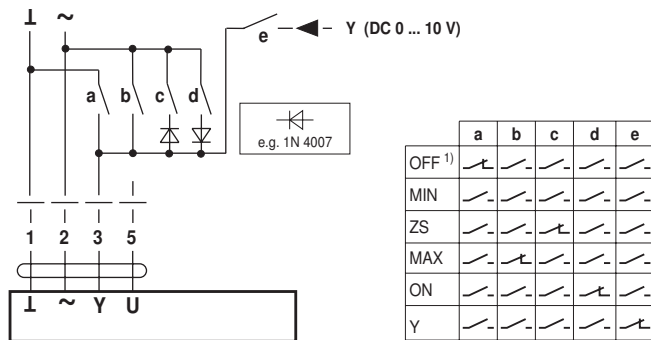
### Ovládání 4 ... 20 mA přes externí odpor



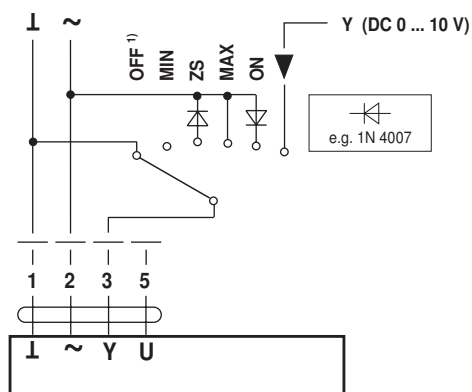
500 Ω odpor konvertuje proudový signál 4 ... 20 mA na signál napětí DC 2 ... 10 V

### Funkce specificky parametrovaných pohonů

#### Nucené řízení a ohraničení s AC 24 V reléovými kontakty



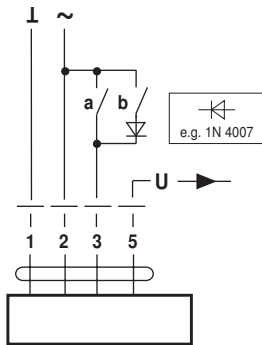
#### Nucenné řízení a ohraničení s AC 24 V přepínačem



1) **Pozor:** Funkce je zabezpečena pouze, když bod startu pracovního rozsahu je stanoven na min. 0,6 V.

## Funkce

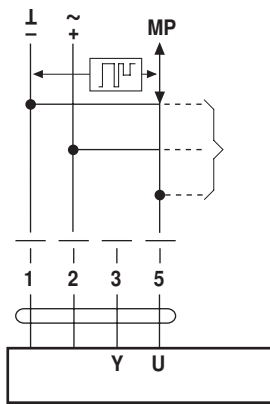
## AC 24 V, 3bodové



3 a	5 b		

## Funkce při provozu po MP-Bus

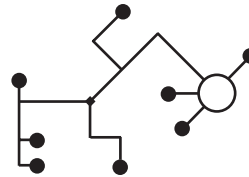
## Připojení na MP-Bus



Napájení a komunikace po společném 3žilovém kabelu

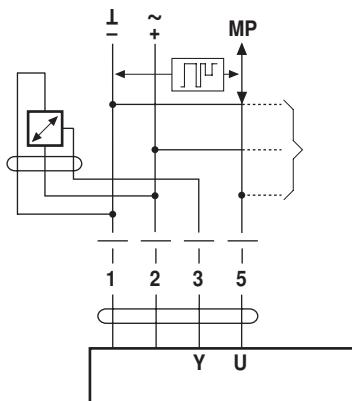
- není zapotřebí odstínění nebo kroucení
- nejsou zapotřebí zakončovací odpory

## Topologie vedení



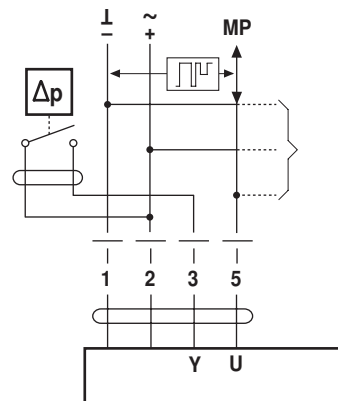
Nejsou žádná omezení pro topologii sítě (je možné zapojení do hvězdy, kruhu, stromu nebo smíšená).

## Připojení aktivních čidel



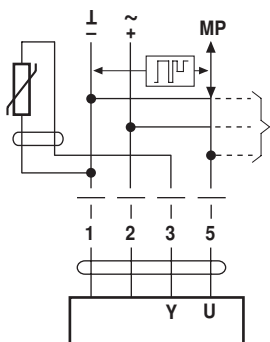
- napájení AC/DC 24 V
- výstupní signál DC 0 ... 10 V (max. DC 0 ... 32 V)
- rozlišení 30 mV

## Připojení externího spínacího kontaktu



- spínací proud 16 mA @ 24 V
- bod startu pracovního rozsahu musí být naparametrován na pohonu MP na  $\geq 0.6$  V

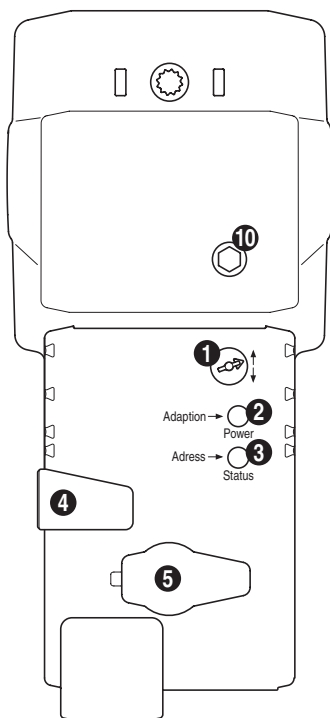
## Připojení pasivních čidel



Ni1000	-28 ... +98 °C	850 ... 1600 $\Omega^2$
PT1000	-35 ... +155 °C	850 ... 1600 $\Omega^2$
NTC	-10 ... +160 °C <sup>1)</sup>	200 $\Omega$ ... 50 k $\Omega^2$

- 1) dle typu  
2) rozlišení 1 Ohm

## Zobrazení a ovládací prvky

**(1) Přepínač směru zdvihu**

přepnout: změna směru zdvihu

**(2) Tlačítko a dioda LED zelená**vypnuté: chybí napájecí napětí nebo porucha  
svítí zeleně: provoz

stisk tlačítka: spuštění adaptace zdvihu, poté normální provoz

**(3) Tlačítko a dioda LED žlutá**vypnuté: normální provoz  
mihotající: aktivní komunikace MP

svítící: aktivní průběh adaptace

blikající: požadavek na adresování z MP-Master

stisk tlačítka: potvrzení adresování

**(4) Tlačítko pro vyřazení převodu**stisk tlačítka: vyřazení převodu, motor stojí, ruční přestavení je možné  
uvolnění tlačítka: zapojení převodu, normální provoz**(5) Servisní zástrčka**

Pro připojení parametrizačního a servisního Tool

**(10) Ruční přestavení**

ve směru hodin: táhlo pohonu vyjíždí

proti směru hodin: táhlo pohonu zajiždí

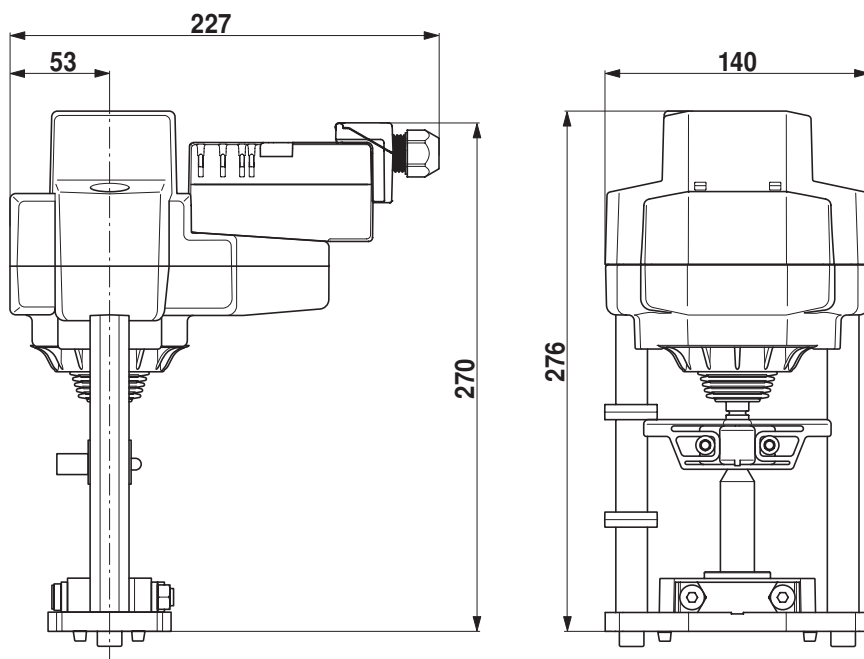
**Diody LED (2, zelená) a (3, žlutá)**

zelená: vypnutá; žlutá: svítící;

Ověření připojení napájecího napětí. Možná jsou zaměněny fáze.

## Rozměry [mm]

## Rozměrové schéma



## Související dokumentace

- Technické listy zdvihových ventilů
- Montážní návody pohonů resp. zdvihových ventilů
- Upozornění ohledně projektování 2 a 3cestných zdvihových ventilů
- Přehled kombinací ventil-pohon