

Komunikace schopný zdvihový pohon pro 2 a 3cestné zdvihové ventily

- přestavná síla 500 N
- napájecí napětí AC/DC 24 V
- ovládání spojitě DC (0) 0.5 V...10 V, nastavitelné
- jmenovitý zdvih 15 mm


Technická data

Elektrická data	napájecí napětí	AC/DC 24 V	
	frekvence napájecího napětí	50/60 Hz	
	funkční rozsah	AC 19.2...28.8 V / DC 21.6...28.8 V	
	příkon provoz	2.5 W	
	příkon klidová poloha	1.5 W	
	příkon dimenzování	4 VA	
	připojení napájení / ovládání paralelní provoz	svorky 4 mm ² a kabel 1 m, 4 x 0.75 mm ² ano	
Funkční data	síla zdvihu	500 N	
	řídící signál Y	DC 0...10 V	
	řídící signál Y upozornění	vstupní odpor 100 kΩ	
	pracovní rozsah Y	DC 0.5...10 V	
	pracovní rozsah Y nastavitelný	bod startu DC 0.5 ... 30 V konc.bod DC 2.5 ... 32 V	
	zpětné hlášení polohy U	DC 0.5...10 V	
	zpětné hlášení polohy U upozornění	max. 0.5 mA	
	zpětné hlášení polohy U nastavitelné	bod startu DC 0.5 ... 8 V konc.bod DC 2.5 ... 10 V	
	souběh	5% absolutní	
	ruční přestavení	vyřazení převodu pomocí tlačítka, aretovatelné	
	zdvih	15 mm	
	přestavná doba	150 s / 15 mm	
	nucenné řízení MAX (maximální poloha)	100 %	
	nucenné řízení MIN (minimální poloha)	0 %	
	nucenné řízení ZS (mezipoloha, pouze AC)	50 %	
	nucenné řízení ZS nastavitelné	ZS = MIN ... MAX	
	hladina hluku motor max.	45 dB (A)	
hladina hluku motor upozornění	55 dB (A) @ 90 s doba přestavení		
ukazatel polohy	mechanický 5...15 mm zdvih		
Bezpečnost	ochranná třída IEC/EN	III malé napětí	
	krytí IEC/EN	IP54	
	rušení EMV	CE dle 2004/108/EG	
	certifikace IEC/EN	zkoušeno dle IEC/EN 60730-1 a IEC/EN 60730-2-14	
	funkce	typ 1	
	měření rázového napětí napájení / řízení	0.8 kV	
	stupeň znečištění okolí	3	
	teplota okolí	0°C ... 50°C	
	skladovací teplota	-40°C ... 80°C	
	vlhkost okolí	95% r.v., nekondenzační	
	údržba	bezúdržbové	
	Hmotnost	hmotnost cca	1,340 kg

Upozornění ohledně bezpečnosti



- Tento pohon je určen pro použití v stacionárních zařízeních topení, větrání a klimatizace a nesmí být používán pro aplikace mimo specifikovaný rozsah použití, zejména ne v letectví.
- Instalaci smí provádět pouze vyškolené osoby. Je nutné dodržet zákonné a úřední předpisy.
- Přepínač pro změnu směru chodu/uzavíracího bodu smějí přepínat pouze autorizované osoby. Směr zdvihu je důležitý zejména pro protimrazovou ochranu.
- Zařízení smí otevřít pouze výrobce ve výrobním závodě. Neobsahuje žádné uživatelem vyměnitelné nebo opravitelné součásti.
- Přístroj obsahuje elektrické a elektronické komponenty a nesmí být likvidován jako domovní odpad. Je třeba respektovat místní a aktuálně platnou legislativu.

Vlastnosti výrobku

Funkce	Pohon je řízen normovým řídicím signálem DC 0 ... 10 V a jede do polohy zadané řídicím signálem. Měřicí napětí U slouží pro elektrické zobrazení polohy pohonu 0 ... 100% a jako následný signál pro další pohony.
Parametrovatelné pohony	Výrobní nastavení pokrývá nejběžnější aplikace. Vstupní a výstupní signál jakož i další parametry lze měnit pomocí ZTH-GEN nebo servisního tool MFT-P firmy Belimo.
Přímá montáž	Snadná přímá montáž na zdvihový ventil pomocí tvarovaného třmenu. Pohon lze na krčku ventilu otáčet o 360°.
Ruční přestavení	Ruční přestavení pomocí tlačítka je možné - dočasně, trvale. Vyřazení převodu a odpojení pohonu po dobu stisknutí tlačítka. V bezproudém stavu lze pomocí klíče s vnitřním šestihranem (4 mm), který je vložen nahoře do pohonu, nastavit zdvih. Otáčením klíče ve směru chodu hod. ručiček hřídel zdvihu vyjíždí.
Vysoká funkční bezpečnost	Pohon je jištěn proti přetížení, nepotřebuje žádné koncové dorazy a zůstává automaticky stát na dorazu.
Kombinace ventil/pohon	Vhodné ventily, které splňují požadavky na teplotu média a uzavírací tlaky jsou uvedeny v dokumentaci ventilů.
Ukazatel polohy	Na konzole se zdvih zobrazuje mechanicky. Ukazatel zdvihu se nastaví automaticky.
Určení základní polohy	Nastavení z výroby: táhlo pohonu zataženo Při dodávce kombinace ventil-pohon je odpovídajícím způsobem přednastaven směr pohybu uzavíracímu bodu ventilu.
Přepínač směru zdvihu	Přepínač směru zdvihu změní po aktivaci směr chodu v řádném provozu.
Adapace zdvihu	Po prvním připojení napájecího napětí, tzn. prvním uvedením do provozu provede pohon adaptaci zdvihu, poté přizpůsobí pracovní rozsah a zpětné hlášení mechanickému zdvihu. Ruční spuštění adaptace se provede stisknutím tlačítka "Adaption" nebo pomocí PC-Tool. Po tomto postupu jede pohon do polohy zadané řídicím signálem.

Příslušenství

	Popis	Typ
Elektrické příslušenství Servisní tools	pomocný spínač, 2 x EPU, nasaditelný	S2A-H
	Ruční parametrovací zařízení, pro pohony MF/MP/LonWorks a VAV-Control	ZTH-GEN
	Belimo PC-Tool, seřizovací a parametrovací software	MFT-P

Elektrická instalace

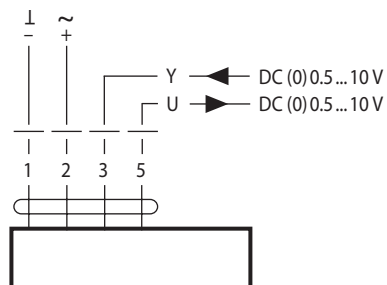


Upozornění

- Připojení přes oddělovací transformátor.
- Paralelní připojení dalších pohonů je možné.
- Výrobní nastavení přepínače směru zdvihu: táhlo pohonu zatažené

Schéma připojení

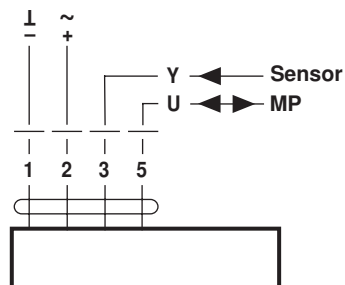
AC/DC 24 V, spojitý



Barvy kabelů:

- 1 = černá
- 2 = červená
- 3 = bílá
- 5 = oranžová

Provoz s MP-Bus



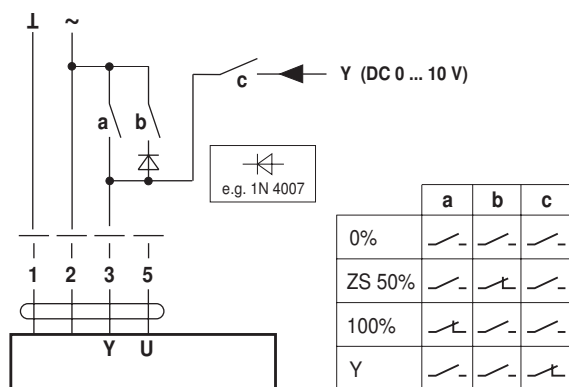
Barvy kabelů:

- 1 = černá
- 2 = červená
- 3 = bílá
- 5 = oranžová

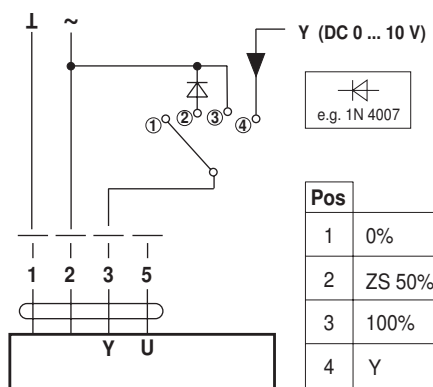
Funkce

Funkce se základními hodnotami

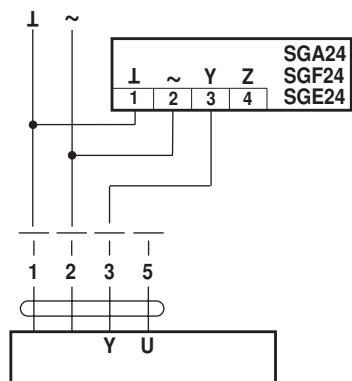
Nucené řízení s AC 24 V reléovými kontakty



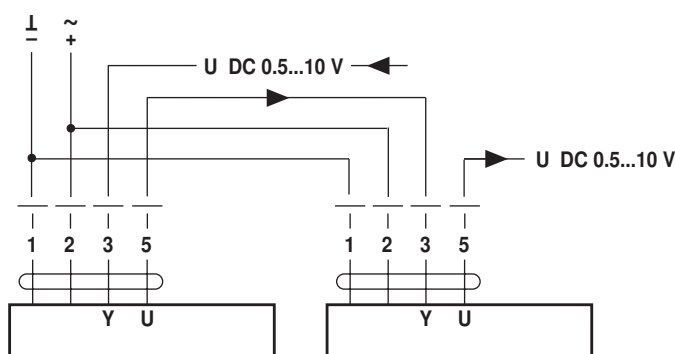
Nucenné řízení s AC 24 V přepínačem



Dálkové ovládání 0 ... 100%

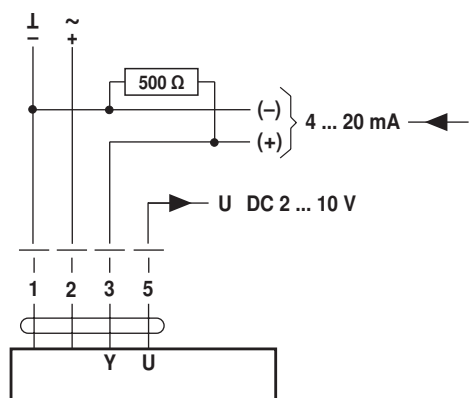


Následná regulace (v závislosti na poloze)



Funkce

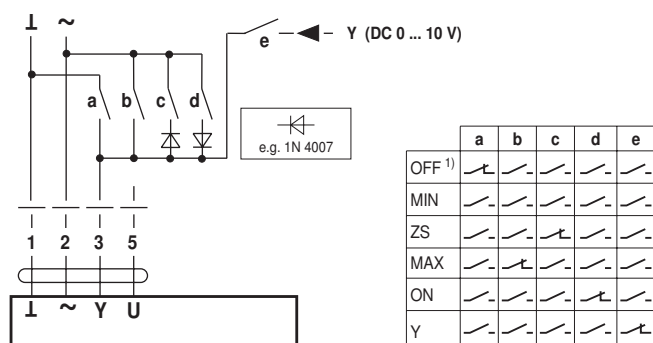
Ovládání 4 ... 20 mA přes externí odpor



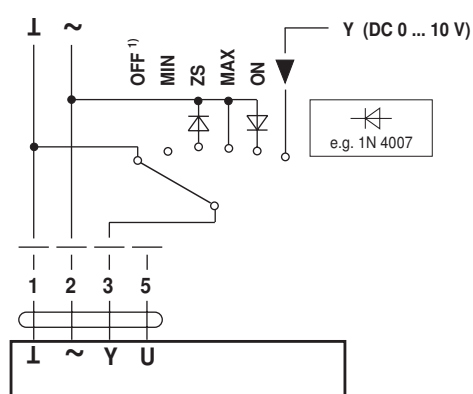
500 Ω odpor konvertuje proudový signál 4 ... 20 mA na signál napětí DC 2 ... 10 V

Funkce specificky parametrovaných pohonů

Nucené řízení a ohraničení s AC 24 V reléovými kontakty



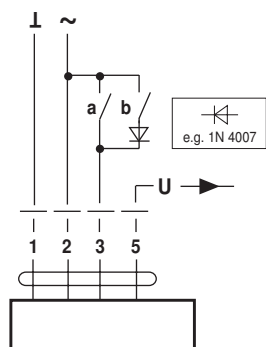
Nucenné řízení a ohraničení s AC 24 V přepínačem



1) **Pozor:** Funkce je zabezpečena pouze, když bod startu pracovního rozsahu je stanoven na min. 0,6 V.

Funkce

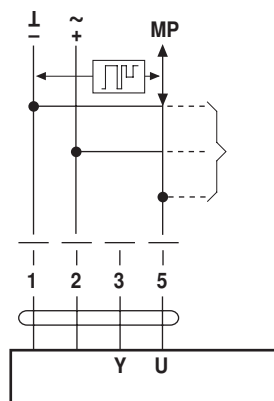
AC 24 V, 3bodové



3 a	5 b		

Funkce při provozu po MP-Bus

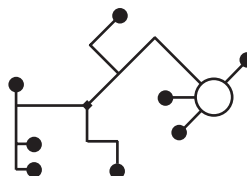
Připojení na MP-Bus



Napájení a komunikace po společném 3žilovém kabelu

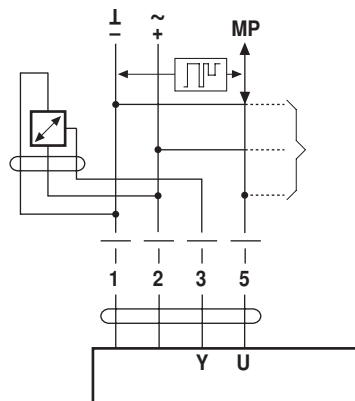
- není zapotřebí odstínění nebo kroucení
- nejsou zapotřebí zakončovací odpory

Topologie vedení



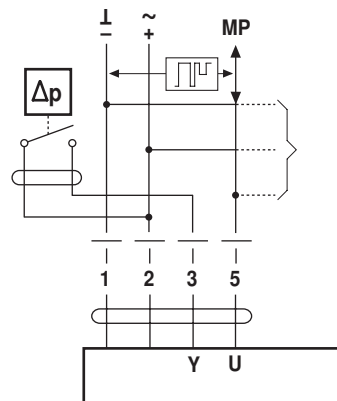
Nejsou žádná omezení pro topologii sítě (je možné zapojení do hvězdy, kruhu, stromu nebo smíšená).

Připojení aktivních čidel



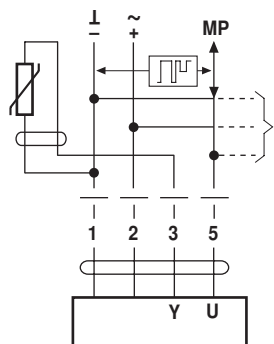
- napájení AC/DC 24 V
- výstupní signál DC 0 ... 10 V (max. DC 0 ... 32 V)
- rozlišení 30 mV

Připojení externího spínacího kontaktu



- spínací proud 16 mA @ 24 V
- bod startu pracovního rozsahu musí být naparametrován na pohonu MP na ≥ 0.6 V

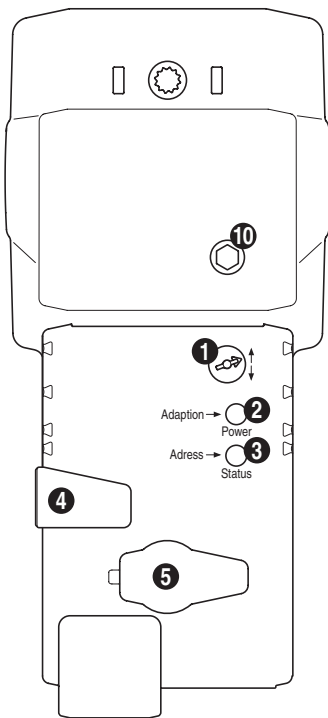
Připojení pasivních čidel



Ni1000	-28 ... +98 °C	850 ... 1600 Ω^2
PT1000	-35 ... +155 °C	850 ... 1600 Ω^2
NTC	-10 ... +160 °C ¹⁾	200 Ω ... 50 k Ω^2

1) dle typu
2) rozlišení 1 Ohm

Zobrazení a ovládací prvky

**(1) Přepínač směru zdvihu**

přepnout: změna směru zdvihu

(2) Tlačítko a dioda LED zelenávypnuté: chybí napájecí napětí nebo porucha
svítí zeleně: provoz

stisk tlačítka: spuštění adaptace zdvihu, poté normální provoz

(3) Tlačítko a dioda LED žlutávypnuté: normální provoz
mihotající: aktivní komunikace MP

svítící: aktivní průběh adaptace

blikající: požadavek na adresování z MP-Master

stisk tlačítka: potvrzení adresování

(4) Tlačítko pro vyřazení převodustisk tlačítka: vyřazení převodu, motor stojí, ruční přestavení je možné
uvolnění tlačítka: zapojení převodu, normální provoz**(5) Servisní zástrčka**

Pro připojení parametrizačního a servisního Tool

(10) Ruční přestavení

ve směru hodin: táhlo pohonu vyjíždí

proti směru hodin: táhlo pohonu zajiždí

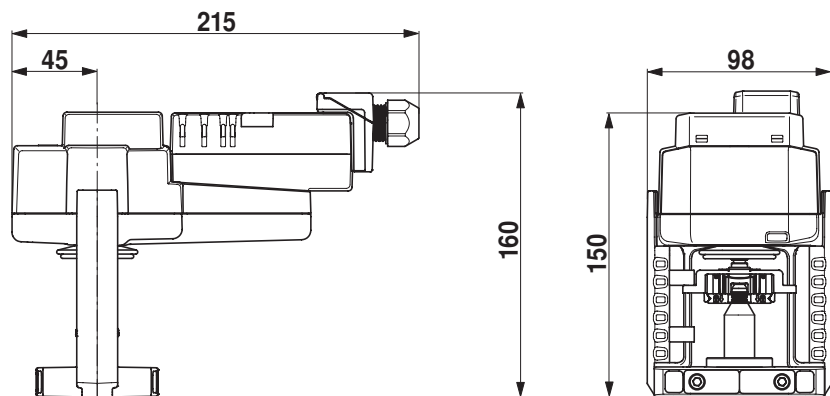
Diody LED (2, zelená) a (3, žlutá)

zelená: vypnutá; žlutá: svítící;

Ověření připojení napájecího napětí. Možná jsou zaměněny fáze.

Rozměry [mm]

Rozměrové schéma



Související dokumentace

- Technické listy zdvihových ventilů
- Montážní návody pohonů resp. zdvihových ventilů
- Upozornění ohledně projektování 2 a 3cestných zdvihových ventilů
- Přehled kombinací ventil-pohon