

Zdvihové ventily, 2cestné, příruba PN6

- pro uzavřené systémy studené a teplé vody
- pro spojitou regulaci na straně vody v zařízeních na úpravu vzduchu a topných systémech


Přehled typů

Typ	k_{vs} [m ³ /h]	DN [mm]	zdvih [mm]	S_v
H611R	0,63	15	15	>50
H612R	1	15	15	>50
H613R	1,6	15	15	>50
H614R	2,5	15	15	>50
H615R	4	15	15	>50
H620R	6,3	20	15	>100
H625R	10	25	15	>100
H632R	16	32	15	>100
H640R	25	40	15	>100
H650R	40	50	15	>100
H664R	58	65	18	>100
H679R	90	80	18	>100
H6100R	145	100	30	>100

Technická data

Funkční data	medium	studená a teplá voda voda s přídatkem glykolu až max. 50%
	teplota média	(-10 °C) +5 °C ... +120 °C (-10 °C na vyžádání)
	přípustný tlak ps	600 kPa (PN 6)
	charakteristika průtoku	regulační větev A – AB: rovnoprocentní (VDI/VDE 2173) n(gl) = 3, optimalizované v rozsahu otevření
	regulační poměr S_v	viz «Přehled typů»
	těsnost	regulační větev A – AB: třída netěsnosti III (DIN EN 1349 a DIN EN 60534-4)
	připojení potrubí	příruba dle ISO 7005-2 (PN6)
	zdvih	viz «Přehled typů»
	uzavírací bod	nahoře (▲)
	osazení	na stojato až ležato (ve vztahu k táhlu)
údržba	bezúdržbové	
Materiály	armatura	GG25
	uzavírací těleso	neruzová ocel
	táhlo ventilu	neruzová ocel
	sedlo	GG25 / Niro (bypass)
	těsnění táhla	EPDM O kroužek
Rozměry / hmotnost	rozměry a hmotnost	viz «Rozměry a hmotnost», strana 3
Motorizování	viz celkový přehled «Kompletní sortiment pro použití na vodu»	

Upozornění ohledně bezpečnosti



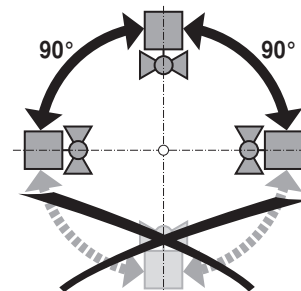
- Ventil je určen pro použití v stacionárních zařízeních topení, větrání a klimatizace a nesmí být používán pro aplikace mimo specifikovaný rozsah použití, zejména ne v letectví.
- Montáž smí provádět proškolené osoby. Při montáži je nutné dodržet zákonné a úřední předpisy.
- Ventil neobsahuje žádné uživatelem vyměnitelné nebo opravitelné součásti.
- Ventil nesmí být likvidován jako domovní odpad. Je třeba respektovat místní a aktuálně platnou legislativu.
- Při určování charakteristik průtoku regulačních prvků jsou k dispozici uznávané charakteristiky.

Vlastnosti výrobku

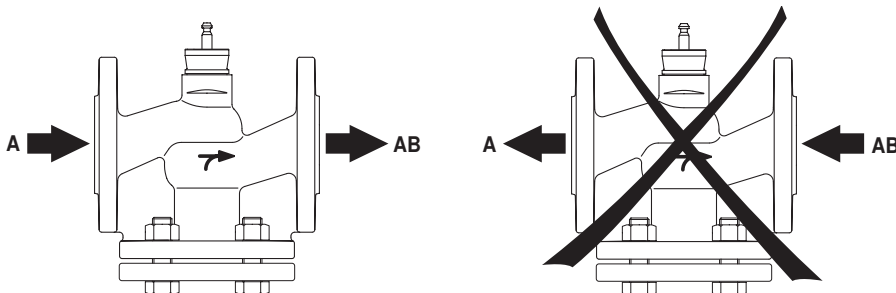
Funkce	Zdvihový ventil je přestavován zdvihovým pohonem řady NV nebo AV. Pohony jsou ovládány běžně dodávanými regulačními systémy spojitě resp. 3bodově a unáší uzavírací těleso, které působí jako regulační orgán, do polohy zadané řídicím signálem.
Charakteristika průtoku	Profilováním uzavíracího tělesa je dosaženo rovnoprocentní charakteristiky.
Ruční provoz	Vnitřním šestihranným klíčem (I-6-kt) lze na zdvihovém pohonu NV.. resp. AV.. ručně ovládat táhlo ventilu.

Upozornění ohledně instalace

Doporučené montážní polohy Zdvihové ventily lze namontovat na **stojato** až **ležato**.
Není přípustné, aby byl zdvihový ventil zavěšen, tzn. byl osazen táhlem směrem dolů.



- Požadavky na kvalitu vody**
- je nutné dodržet požadavky dle VDI 2035 týkající se kvality vody.
 - zdvihové ventily jsou regulační orgány. Aby mohly dlouhodobě plnit regulační funkci, doporučuje se použít **filtr nečistot**.
- Údržba**
- zdvihové ventily a pohony jsou bezúdržbové.
 - při provádění servisních prací na regulačním prvku musí být napájení pohonu vypnuto (v případě potřeby odpojit elektrické kabely). Čerpadla je třeba v příslušné části potrubí vypnout a uzavřít příslušný uzavírací ventil (je-li třeba, nechat vychladnout a poklesnout tlak v systému).
 - opětovné uvedení do provozu smí být provedeno až poté, co byly zdvihový ventil a pohon předpisově namontovány.
- Směr průtoku** Je třeba dodržet směr průtoku vyznačený na zdvihovém ventilu, neboť by mohlo dojít k jeho poškození.



Příslušenství

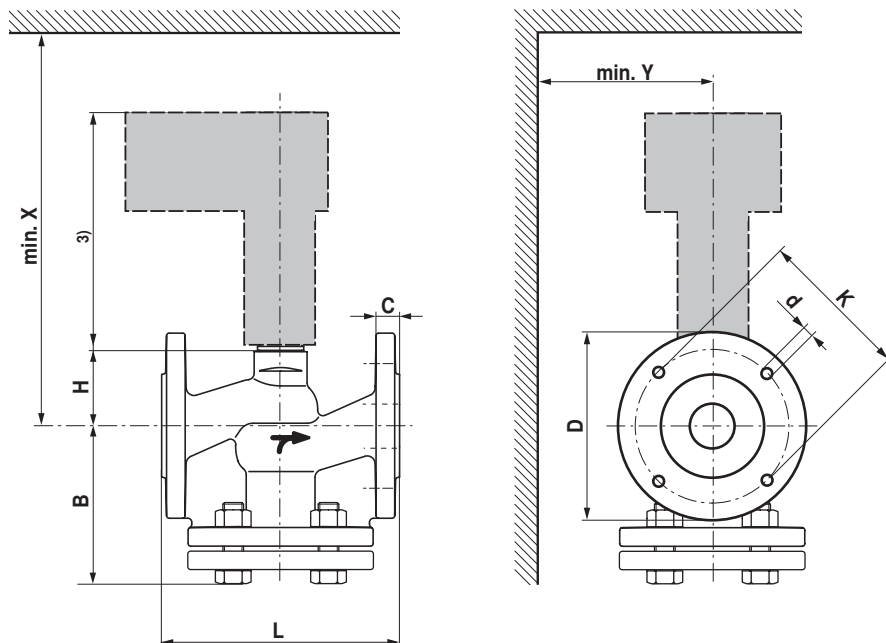
Popis

Mechanické příslušenství

vyhřívání ZH24-1 (45 W), DN 15...50
hřídele ZH24-1-C (60 W), DN 65...100

Rozměry a hmotnost

Rozměrové schéma



DN	L	H	B	D	C	K	d	X ¹⁾	Y ¹⁾	X ²⁾	Y ²⁾	
[mm]	[mm]	[mm]	[mm]	[mm]	[mm]	[mm]	[mm]	[mm]	[mm]	[mm]	[mm]	
15	130	46	86	80	14	55	4x11	470	100		2,9	
20	150	46	93	90	16	65	4x11	470	100		3,9	
25	160	52	98	100	16	75	4x11	470	100		4,8	
32	180	56	119	120	18	90	4x14	470	100		7,0	
40	200	64	124	130	18	100	4x14	470	100		9,3	
50	230	64	124	140	20	110	4x14	470	100		10,8	
65	290	100	144	160	20	130	4x14	515	100	665	150	18,0
80	310	110	158	190	22	150	4x18	515	100	665	150	25,3
100	350	125	178	210	24	170	4x18			665	150	37,1

¹⁾ minimální odstup vzhledem ke středu ventilu s pohonem NV..

²⁾ minimální odstup vzhledem ke středu ventilu s pohonem AV..

³⁾ rozměry pohonů jsou uvedeny v příslušném technickém listu pohonu.

Související dokumentace

- Celkový přehled «Kompletní sortiment pro použití na vodu»
- Technické listy zdvihových pohonů
- Montážní návody ventilů resp. zdvihových pohonů
- Upozornění ohledně projektování (hydraulické charakteristiky a zapojení, montážní předpisy, uvedení do provozu, údržba atd.)