

Zdvihové ventily, 2cestné, příruba PN16

- pro uzavřené systémy horké vody a páry v podkritickém rozsahu
- pro spojitou regulaci na straně vody v zařízeních na úpravu vzduchu a topných systémech


Přehled typů

Typ	k_{vs} [m ³ /h]	DN [mm]	zdvih [mm]	S_v
H610S	0,4	15	15	>50
H611S	0,63	15	15	>50
H612S	1	15	15	>50
H613S	1,6	15	15	>50
H614S	2,5	15	15	>50
H615S	4	15	15	>50
H619S	4	20	15	>100
H620S	6,3	20	15	>100
H624S	6,3	25	15	>100
H625S	10	25	15	>100
H632S	16	32	15	>100
H640S	25	40	15	>100
H650S	40	50	15	>100
H664S	58	65	18	>100
H665S	63	65	30	>100
H680S	100	80	30	>100
H6100S	145	100	30	>100
H6125S	220	125	40	>100
H6150S	320	150	40	>100

Technická data

Funkční data	médium	horká voda a pára ($\Delta p/P_1 > 0,4$), voda s přísadkou glykolu až max. 50 %
teplota média		+5 °C ... +150 °C
přípustný tlak p_s		1600 kPa do teploty média 120 °C 1400 kPa do teploty média 150 °C
charakteristika průtoku		regulační větev A – AB: rovnoprocentní (VDI/VDE 2173) $n(gl) = 3$, optimalizované v rozsahu otevření
regulační poměr S_v		viz «Přehled typů»
těsnost		regulační větev A – AB: třída netěsnosti III (DIN EN 1349 a DIN EN 60534-4)
připojení potrubí		příruba dle ISO 7005-2 (PN16)
zdvih		viz «Přehled typů»
uzavírací bod		dole (▼)
osazení		na stojato až ležato (ve vztahu k táhlu)
údržba		bezúdržbové

Technická data

(pokračování)

Materiály	armatura	GG25
	uzavírací těleso	nerezová ocel
	táhlo ventilu	nerezová ocel
	sedlo	nerezová ocel
	těsnění táhla	PTFE těsnící manžeta
Rozměry / hmotnost	Rozměry a hmotnost	viz «Rozměry a hmotnost», strana 3
Motorizování	viz celkový přehled «Kompletní sortiment pro použití na vodu»	

Upozornění ohledně bezpečnosti



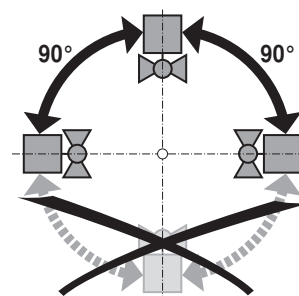
- Ventil je určen pro použití v stacionárních zařízeních topení, větrání a klimatizace a nesmí být používán pro aplikace mimo specifikovaný rozsah použití, zejména ne v letectví.
- Montáž smí provádět proškolené osoby.
Při montáži je nutné dodržet zákonem stanovené a úřední předpisy.
- Ventil neobsahuje žádné uživatelem vyměnitelné nebo opravitelné součásti.
- Ventil nesmí být likvidován jako domovní odpad. Je třeba respektovat místní a aktuálně platnou legislativu.
- Při určování charakteristik průtoku regulačních prvků jsou k dispozici uznávané charakteristiky.

Vlastnosti výrobku

Funkce	Zdvihový ventil je přestavován zdvihovým pohonem řady NV nebo AV. Pohony jsou ovládány běžně dodávanými regulačními systémy spojitě resp. 3bodově a unáší uzavírací těleso, které působí jako regulační orgán, do polohy zadané řídicím signálem.
Charakteristika průtoku	Profilováním uzavíracího tělesa je dosaženo rovnoprocentní charakteristiky.
Ruční provoz	Vnitřním šestihraným klíčem (I-6-kt) lze na zdvihovém pohonu NV.. resp. AV.. ručně ovládat táhlo ventilu.

Upozornění ohledně instalace

Doporučené montážní polohy Zdvihové ventily lze namontovat na **stojato** až **ležato**.
Není přípustné, aby byl zdvihový ventil zavěšen, tzn. byl osazen táhlem směrem dolů.

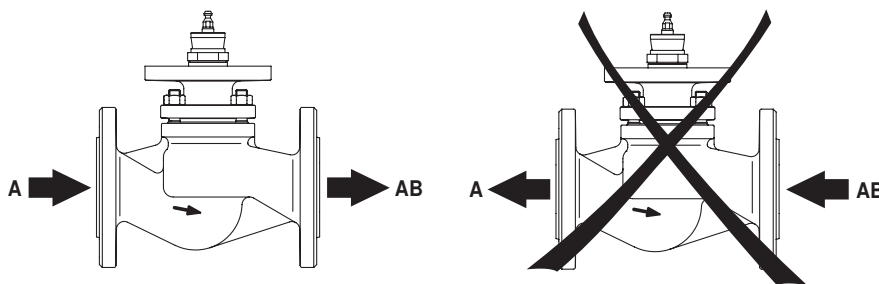


- Požadavky na kvalitu vody**
- je nutné dodržet požadavky dle VDI 2035 týkající se kvality vody.
 - zdvihové ventily jsou regulační orgány. Aby mohly dlouhodobě plnit regulační funkci, doporučuje se použít **filtr nečistot**.
- Údržba**
- zdvihové ventily a pohony jsou bezúdržbové.
 - při provádění servisních prací na regulačním prvku musí být napájení pohonu vypnuto (v případě potřeby odpojit elektrické kabely). Čerpadla je třeba v příslušné části potrubí vypnout a uzavřít příslušný uzavírací ventil (je-li třeba, nechat vychladnout a poklesnout tlak v systému).
 - opětovné uvedení do provozu smí být provedeno až poté, co byly zdvihový ventil a pohon předpisově namontovány.

Upozornění ohledně instalace

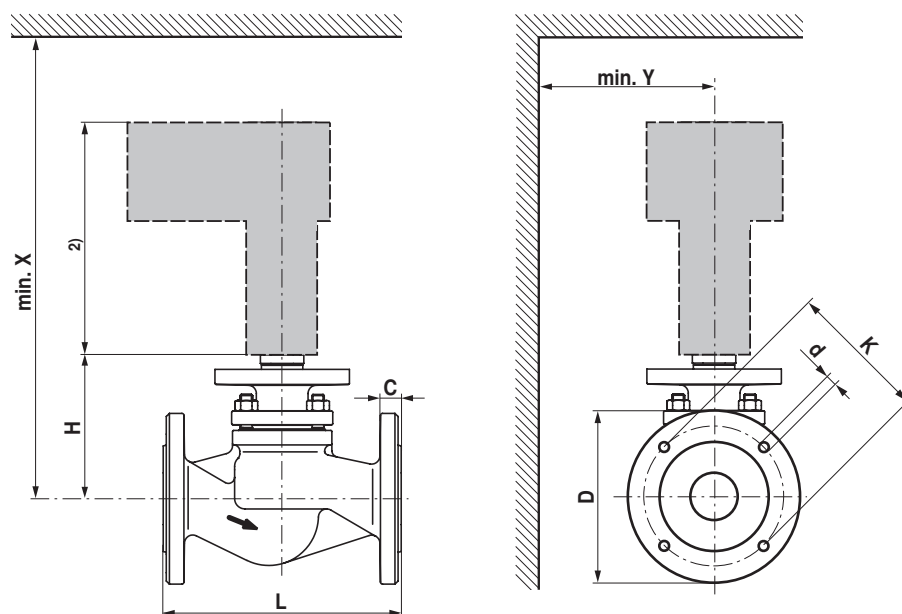
(pokračování)

Směr průtoku Je třeba dodržet směr průtoku vyznačený na zdvihovém ventilu, neboť by mohlo dojít k jeho poškození.



Rozměry a hmotnost

Rozměrové schéma



DN [mm]	L [mm]	H [mm]	D [mm]	C [mm]	K [mm]	d [mm]	X ¹⁾ [mm]	Y ¹⁾ [mm]	hmotnost [kg]
15	130	118	95	14	65	4x14	545	100	3,6
20	150	118	105	16	75	4x14	545	100	4,3
25	160	126	115	16	85	4x14	545	100	5,2
32	180	126	140	18	100	4x18	545	100	6,8
40	200	133	150	18	110	4x18	545	100	8,7
50	230	139	165	20	125	4x18	545	100	11,6
65	290	152	185	20	145	4x18	545	100	16,7
65	290	155	185	20	145	4x18	730	150	16,7
80	310	170	200	22	160	8x18	730	150	22,4
100	350	190	220	24	180	8x18	730	150	32,5
125	400	228	250	26	210	8x18	830	150	44,0
150	480	288	285	26	240	8x22	830	150	61,0

¹⁾ Minimální odstup vzhledem ke středu ventilu

²⁾ Rozměry pohonů jsou uvedeny v příslušném technickém listu pohonu

Související dokumentace

- Celkový přehled «Kompletní sortiment pro použití na vodu»
- Technické listy zdvihových pohonů
- Montážní návody ventilů resp. zdvihových pohonů
- Upozornění ohledně projektování (hydraulické charakteristiky a zapojení, montážní předpisy, uvedení do provozu, údržba atd.)