

Vysílač polohy, vhodný pro spojitě klapkové pohony LM..A-SR, NM..A-SR, SM..A-SR a GM..A-SR
 • pro montáž na omítku


Technická data

Elektrická data	napájecí napětí	AC 24 V, 50/60 Hz DC 24 V Vcc ..M230ASR
	funkční rozsah	AC/DC 19,2 ... 28,8 V
	příkon	0,3 W
	dimenzování	1 VA
	Výstupní výkon připojení	pro max. 10 pohonů Svorky (pro max. 1,5 mm ²)
Funkční data	řídící signál Y	DC 2 ... 10 V @ max. 1 mA (DC 0 ... 10 V volitelný posuvným přepínačem)
	stupnice	0 ... 100% (pracovní úhel mechanicky omezený přepínačem)
Bezpečnost	ochranná třída	III malé napětí
	krytí	IP40 (IP54 s kabelovými průchodkami)
	rušení EMV	CE dle 2004/108/EG
	funkce	typ 1.B (dle EN60730-1)
	teplota okolí	-20 ... +50 °C
	skladovací teplota	-40 ... +80 °C
	kontrola vlhkosti	dle EN 60730-1
údržba	bezúdržbové	
Rozměry / hmotnost	rozměry	viz «Rozměry» na straně 2
	hmotnost	cca 150 g

Upozornění ohledně bezpečnosti


- Vysílač polohy nesmí být používán pro aplikace mimo specifikovaný rozsah použití, zejména ne v letectví a žádných jiných prostředcích pro dopravu vzduchem.
- Montáž smí provádět proškolené osoby. Při montáži je nutné dodržet zákonné a úřední předpisy.
- Zařízení smí otevřít pouze výrobce ve výrobním závodě. Neobsahuje žádné uživatelem vyměnitelné nebo opravitelné součásti.
- Přístroj obsahuje elektrické a elektronické komponenty a nesmí být likvidován jako domovní odpad. Je třeba respektovat místní a aktuálně platnou legislativu.

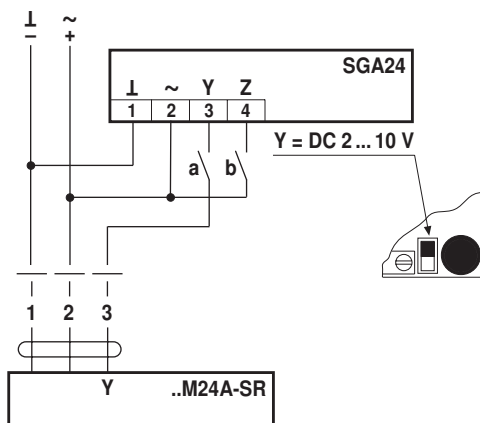
Vlastnosti výrobku

Použití	Vysílač polohy slouží pro (dálkové) ovládání spojitých klapkových pohonů nebo jako minimální vysílač polohy (při omezení výstupních signálů ze spojitých regulátorů). Rozsah nastavení je 0 ... 100% pracovního úhlu připojeného pohonu.
Velký nastavitelný rozsah	Vysílač polohy je napájen provozním napětím přes svorky 1 a 2. Proporciálně k poloze přepínače vychází řídicí signál Y volitelně jako DC 2 ... 10 V nebo DC 0 ... 10 V resp. změna polohy pohonu 0 ... 100%. Pracovní úhel přepínače může být mechanicky omezen.
Jednoduché přepínání	Přepínání z DC 2 ... 10 V na DC 0 ... 10 V se provádí posuvným přepínačem na desce tišt. spojů.

Elektrická instalace

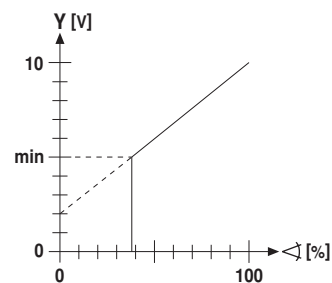
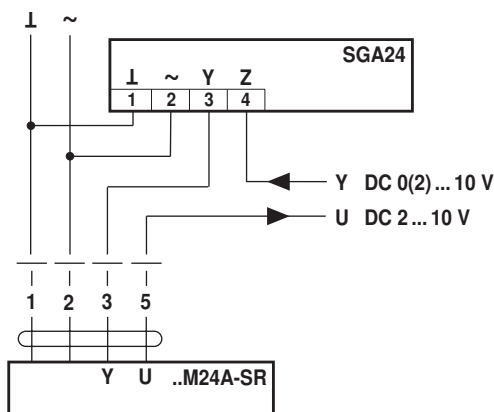
Schéma připojení

Upozornění
Připojení přes oddělovací transformátor.



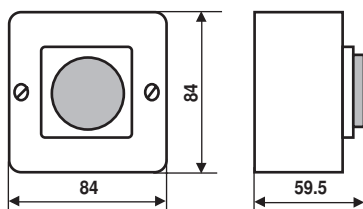
a	b	Y
		0%
		0%
		0 ... 100%
		100%

omezení minima



Rozměry [mm]

Rozměrové schéma



Vysílač polohy, vhodný pro spojitě klapkové pohony LM..A-SR, NM..A-SR, SM..A-SR a GM..A-SR pro montáž do rozvaděče



Technická data

Elektrická data	napájecí napětí	AC 24 V, 50/60 Hz / DC 24 V Vcc ..M230ASR
	funkční rozsah	AC/DC 19,2 ... 28,8 V
Funkční data	příkon	0,3 W
	dimenzování	1 VA
	výstupní výkon	pro max. 10 pohonů
	připojení	svorky (pro max. 4 mm ²)
	řídící signál Y	DC 2 ... 10 V @ max. 1 mA (DC 0 ... 10 V přepnutelné pomocí jumper, svorky 5 / 6)
Bezpečnost	stupnice	0 ... 100%
	ochranná třída	III malé napětí
	krytí	IP20
	rušení EMV	CE dle 2004/108/EG
	funkce	typ 1.B (dle EN60730-1)
	teplota okolí	-20 ... +50 °C
	skladovací teplota	-40 ... +80 °C
	kontrola vlhkosti	dle EN 60730-1
	údržba	bezúdržbové
Rozměry / hmotnost	rozměry	viz «Rozměry» na straně 2
	hmotnost	cca 70 g

Upozornění ohledně bezpečnosti



- Vysílač polohy nesmí být používán pro aplikace mimo specifikovaný rozsah použití, zejména ne v letectví a žádných jiných prostředcích pro dopravu vzduchem.
- Montáž smí provádět proškolené osoby.
Při montáži je nutné dodržet zákonné a úřední předpisy.
- Zařízení smí otevřít pouze výrobce ve výrobním závodě. Neobsahuje žádné uživatelem vyměnitelné nebo opravitelné součásti.
- Přístroj obsahuje elektrické a elektronické komponenty a nesmí být likvidován jako domovní odpad. Je třeba respektovat místní a aktuálně platnou legislativu.

Vlastnosti výrobku

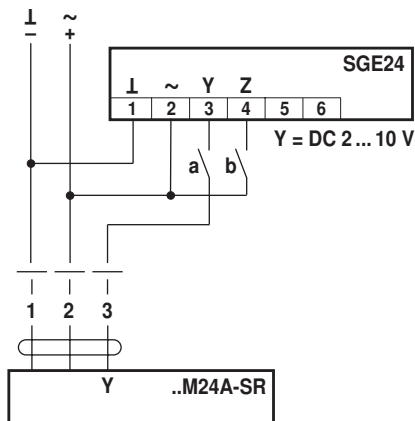
použití	Vysílač polohy slouží pro (dálkové) ovládání spojitých klapkových pohonů nebo jako minimální vysílač polohy (při omezení výstupních signálů ze spojitých regulátorů). Nastavitelný rozsah činí 0 ... 100% ↯ připojeného pohonu.
Velký nastavitelný rozsah	Vysílač polohy je napájen provozním napětím přes svorky 1 a 2. Proporciálně k poloze přepínače vychází řídicí signál Y volitelně jako DC 2 ... 10 V nebo DC 0 ... 10 V resp. změna polohy pohonu 0 ... 100%.
Jednoduché přepínání	Přepínání z DC 2 ... 10 V na DC 0 ... 10 V se provádí posuvným přepínačem na desce tisk. spojů.
Jednoduchá montáž	Vysílač polohy je uchycen na 35 mm DIN lištu.

Elektrická instalace

Schéma připojení

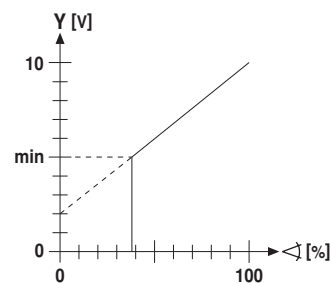
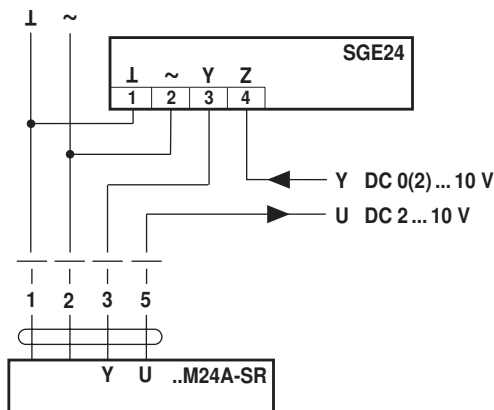
Upozornění

Připojení přes oddělovací transformátor.



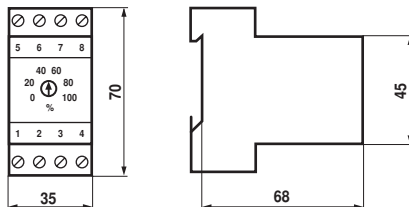
a	b	Y
		0%
		0%
		0 ... 100%
		100%

omezení minima



Rozměry [mm]

Rozměrové schéma



Vysílač polohy, vhodný pro spojitě klapkové pohony LM..A-SR, NM..A-SR, SM..A-SR a GM..A-SR
vysílač polohy pro montáž do panelu


Technická data

Elektrická data	napájecí napětí	AC 24 V, 50/60 Hz DC 24 V Vcc ..M230ASR
	funkční rozsah	AC/DC 19,2 ... 28,8 V
	příkon	0,3 W
	dimenzování	1 VA
	Výstupní výkon	pro max. 10 pohon ů
	připojení	svorky (pro max. 1,5 mm ²)
Funkční data	řídící signál Y	DC 2 ... 10 V @ max. 1 mA (DC 0 ... 10 V volitelný posuvným přepínačem)
	stupnice	0 ... 100% (pracovní úhel mechanicky omezený přepínačem)
Bezpečnost	ochranná třída	III malé napětí
	krytí	IP40 (IP54 s kabelovými průchodkami)
	rušení EMV	CE dle 2004/108/EG
	funkce	typ 1.B (dle EN60730-1)
	teplota okolí	-20 ... +50 °C
	skladovací teplota	-40 ... +80 °C
	kontrola vlhkosti	dle EN 60730-1
	údržba	bezúdržbové
Rozměry / hmotnost	rozměry	viz «Rozměry» na straně 2
	hmotnost	cca 50 g

Upozornění ohledně bezpečnosti


- Vysílač polohy nesmí být používán pro aplikace mimo specifikovaný rozsah použití, zejména ne v letectví a žádných jiných prostředcích pro dopravu vzduchem.
- Montáž smí provádět proškolené osoby. Při montáži je nutné dodržet zákonné a úřední přepisy.
- Zařízení smí otevřít pouze výrobce ve výrobním závodě. Neobsahuje žádné uživatelem vyměnitelné nebo opravitelné součásti.
- Přístroj obsahuje elektrické a elektronické komponenty a nesmí být likvidován jako domovní odpad. Je třeba respektovat místní a aktuálně platnou legislativu.

Vlastnosti výrobku

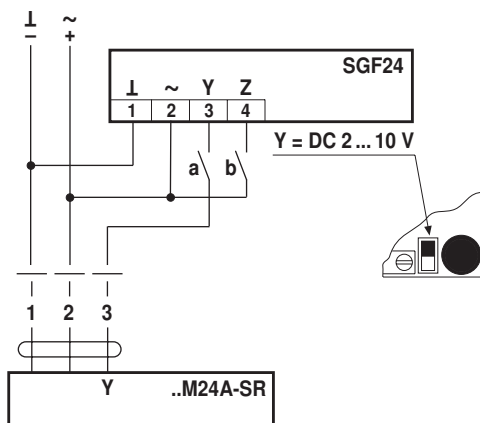
Použití	Vysílač polohy slouží pro (dálkové) ovládání spojitých klapkových pohonů nebo jako minimální vysílač polohy (při omezení výstupních signálů ze spojitých regulátorů). Rozsah nastavení je 0 ... 100% pracovního úhlu připojeného pohonu.
Velký nastavitelný rozsah	Vysílač polohy je napájen provozním napětím přes svorky 1 a 2. Proporciálně k poloze přepínače vychází řídicí signál Y volitelně jako DC 2 ... 10 V nebo DC 0 ... 10 V resp. změna polohy pohonu 0 ... 100%. Pracovní úhel přepínače může být mechanicky omezen.
Jednoduché přepínání	Přepínání z DC 2 ... 10 V na DC 0 ... 10 V se provádí posuvným přepínačem na desce tišt. spojů.

Elektrická instalace

Schéma připojení

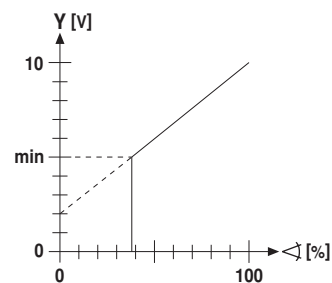
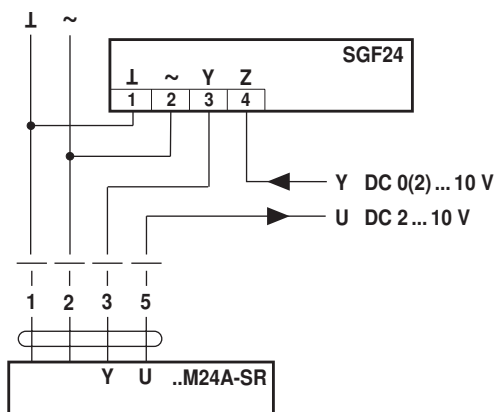
Upozornění

Připojení přes oddělovací transformátor.



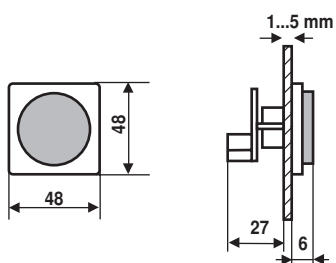
a	b	Y
		0%
		0%
		0 ... 100%
		100%

Omezení minima

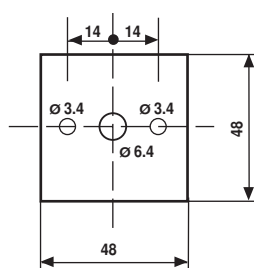


Rozměry [mm]

Rozměrové schéma



Výkres vrtání



Vysílač pracovního rozsahu, vhodný pro spojitě pohony LM24A-SR, NM24A-SR, SM24A-SR und GM24A-SR


Technická data

Elektrická data	napájecí napětí	AC 24 V, 50/60 Hz
	funkční rozsah	AC 21,6 ... 27,6 V
	příkon	1 W + připojené pohony
	dimenzování	1,5 VA + připojené pohony
Funkční data	připojení	s třmenem
	řídící signál Y	Y ₁ : DC 0 ... 10 V Y ₂ : 0 ... 20 V fázový posun
	Vstupní odpor	Y ₁ : 100 kΩ (0,1 mA) Y ₂ : 8 kΩ (50 mW)
	pracovní rozsah	DC 2...10 V, 0...20 V fázový posun
	směr působení	přepínatelný (dw / uw)
	mechanický regulační rozsah	nastavitelné max. = 0,2 ... 1 (~20 ... 90° prac. úhlu) min. = 0 ... 80% z max.
	nucenné řízení	↓ na svorce 6 = poloha 0 (zavř.) ~ na svorce 6 = poloha 1 (otevř)
	měřicí napětí U	DC 2 ... 10 V (max. 0,5 mA) pro polohu 0 ... 1
Bezpečnost	Výstup pohon	Svorka 3: DC 2 ... 10 V (max. 0,5 mA)
	ochranná třída	III malé napětí
	krytí	IP40
	rušení EMV	CE dle 89/336/EWG
	funkce	typ 1 (dle EN 60730-1)
	teplota okolí	-20 ... +50 °C
	kontrola vlhkosti	dle EN 60730-1
	údržba	bezúdržbové
Rozměry / hmotnost	rozměry	viz «Rozměry» na straně 2
	hmotnost	cca 400 g

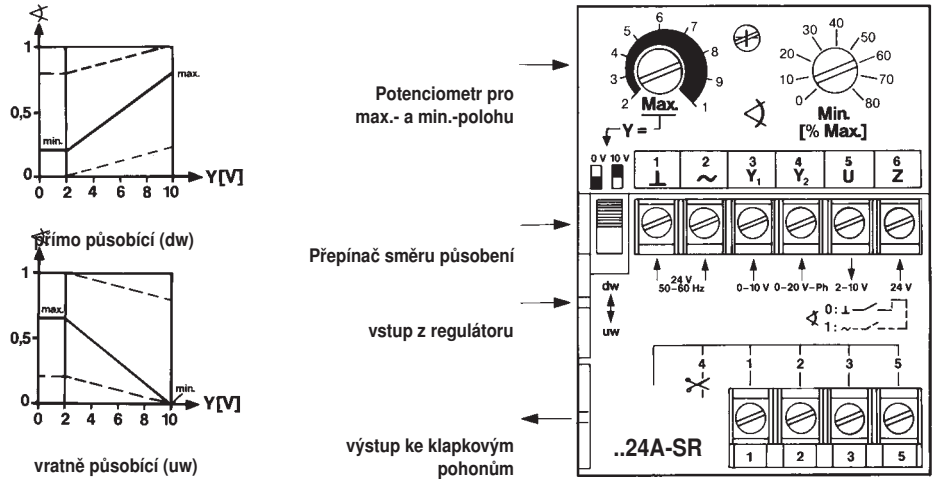
Upozornění ohledně bezpečnosti


- Vysílač pracovního rozsahu nesmí být používán pro aplikace mimo specifikovaný rozsah použití, zejména ne v letectví a žádných jiných prostředcích pro dopravu vzduchem.
- Montáž smí provádět proškolené osoby. Při montáži je nutné dodržet zákonné a úřední předpisy.
- Zařízení smí otevřít pouze výrobce ve výrobním závodě. Neobsahuje žádné uživatelem vyměnitelné nebo opravitelné součásti.
- Přístroj obsahuje elektrické a elektronické komponenty a nesmí být likvidován jako domovní odpad. Je třeba respektovat místní a aktuálně platnou legislativu.

Vlastnosti výrobku

Použití V centrální úpravě vzduchu a soustavě potrubí jsou převážně větrací klapky používány jako klapky regulační nebo směšovací. Regulační charakteristika větracích klapek je však závislá na mnoha faktorech, takže i při dobrém dimenzování klapek a ventilátorů je možné požadované množství vzduchu dodržet jen s dobrou možností seřízení. S pomocí vysílače pracovního rozsahu SBG24 to je snadno možné, protože regulační rozsah klapky lze přesně definovat volitelnou max. a min. polohou. Montáž se zpravidla provádí v blízkosti pohonů.

Popis výrobku

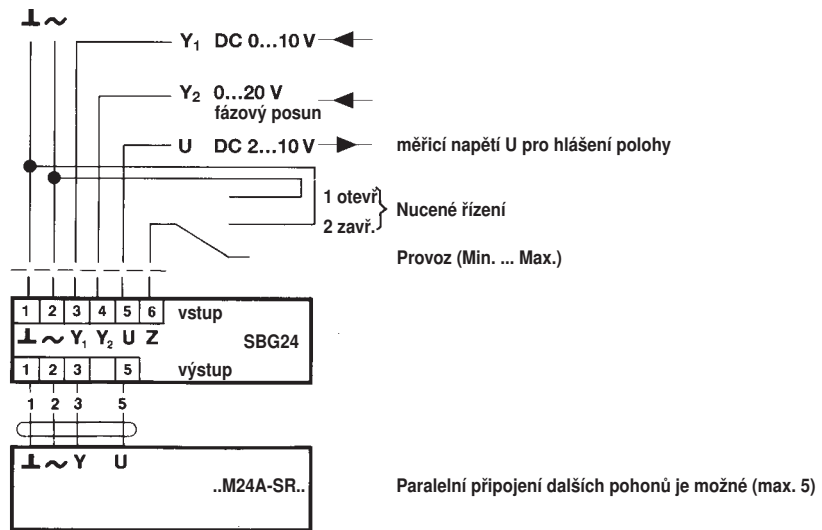


Elektrická instalace

Schéma připojení

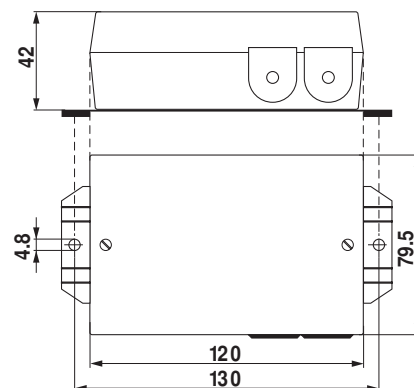
Upozornění

Připojení přes oddělovací transformátor.



Rozměry [mm]

Rozměrové schéma



Digitální hlášení polohy, vhodné pro spojitě klapkové pohony LM24A-SR, NM24A-SR, SM24A-SR, GM24A-SR, AF24-SR und LF24-SR

- pro čelní montáž


Technická data

Elektrická data	napájecí napětí	AC 24 V, 50/60 Hz
	funkční rozsah	AC 19,2 ... 28,8 V
	Příkon	4 VA
	připojení	zástrčka 4pólová
Funkční data	signál hlášení U/I	DC 2 ... 10 V (pohonu)
	vstupní odpor	>100 kΩ
	bod startu U_0	DC 0 ... 12 V
	pracovní rozsah ΔU	DC 3 ... 12 V
	výrobní nastavení	$U_0 = DC 0 V$, $\Delta U = DC 10 V$
	Hlášení polohy	0 ... 99%
	presnost měření	0,5% ± 1 Digit
Bezpečnost	směr otáčení	volitelné zapojením
	ochranná třída	III malé napětí
	krytí	IP20
	rušení EMV	CE dle 89/336/EWG
	funkce	typ 1 (dle EN 60730-1)
	teplota okolí	-0 ... +50 °C
	kontrola vlhkosti	dle EN 60730-1
Rozměry / hmotnost	rozměry	viz «Rozměry» na straně 2
	hmotnost	cca 240 g

Upozornění ohledně bezpečnosti


- Hlášení polohy nesmí být používáno pro aplikace mimo specifikovaný rozsah použití, zejména ne v letectví a žádných jiných prostředcích pro dopravu vzduchem.
- Montáž smí provádět proškolené osoby. Při montáži je nutné dodržet zákonné a úřední předpisy.
- Zařízení smí otevřít pouze výrobce ve výrobním závodě. Neobsahuje žádné uživatelem vyměnitelné nebo opravitelné součásti.
- Přístroj obsahuje elektrické a elektronické komponenty a nesmí být likvidován jako domovní odpad. Je třeba respektovat místní a aktuálně platnou legislativu.

Vlastnosti výrobku

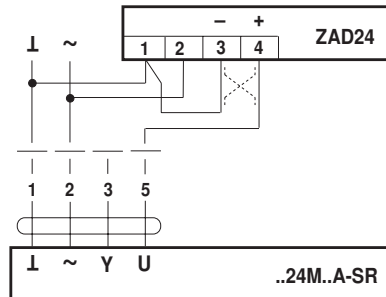
- Použití** Digitální ukazatel polohy umožňuje dálkové hlášení polohy klapky spojitých klapkových pohonů.
- Seřízení** Po sejmutí čelní desky (rychlouzávěr) jsou přístupné oba dva trimery U_0 a ΔU a také osvětlení signalizace (LEDs).
1. Zkontrolovat zapojení, vložit napětí.
 2. Klapku resp. klapkový pohon uvést do polohy «zavř.».
 3. Nastavení nulového bodu: Pokud svítí levá LED, pak otáčet trimrem U_0 ↻, až do zobrazení 0%.
Pokud svítí pravá LED oder zobrazení, pak U_0 ↻ otáčet.
 4. Klapku resp. klapkový pohon uvést do polohy «otevř.»
 5. Nastavení pracovního rozsahu: Pokud svítí pravá LED, otáčet trimrem ΔU ↻, až se zobrazí 99%. Při zobrazení <99% pak otáčet trimrem ΔU ↻
- Přístroj je dodáván s můstkem (svorky 1 / 3), tozn. směr působení je dw (přímo působící).

Elektrická instalace

Schéma připojení

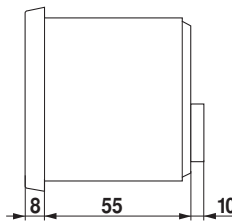
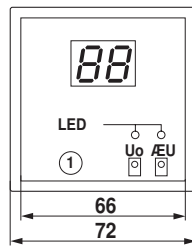
Upozornění

Připojení přes oddělovací transformátor.



Rozměry [mm]

Rozměrové schéma



čelní rozměr 72 x 72 mm
 čelní výřez 68 x 68 mm
 hloubka osazení cca 80 mm

① trimer hřídele