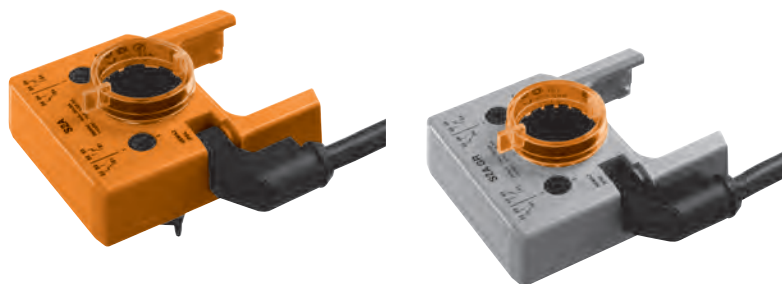


Pomocný spínač pro
klapkové a otočné pohony

- jeden nebo dva spínače (EPU)
- nastavitelný spínací bod


Přehled typů

	Typ	počet spínačů	kabel	materiál	Typ	počet spínačů	kabel	materiál
barva krytu oranžová	S1A	1 x EPU	1 m, 3 x 0,75 mm ²	PVC	S2A	2 x EPU	1 m, 6 x 0,75 mm ²	PVC
barva krytu šedá					S2A GR	2 x EPU	1 m, 6 x 0,75 mm ²	FRNC 1)
					S2A/300 GR	2 x EPU	3 m, 6 x 0,75 mm ²	FRNC 1)
					S2A/500 GR	2 x EPU	5 m, 6 x 0,75 mm ²	FRNC 1)

1) Volba pro pohony RobustLine a IP66/NEMA4

Přehled pohonů

	standardní pohony	RobustLine pohony	superrychlé	SuperCap pohony	IP66/NEMA4 pohony
klapkové pohony	TM..A..	SM..A..	NM..P..	LMQ..A.. 2)	GK..A.. 2)
	LM..A..	GM..A..	SM..P..	NMQ..A.. 2)	NKQ..A.. 3)
	NM..A..			SMQ..A.. 2)	
otočné pohony	TR..A..	SR..A..	SR..P..	LRQ..A..	GRK..A..
	LR..A..	GR..A..		NRQ..A..	
	NR..A..	DGR..A..			
		DR..A..			

2) Při montáži třmenu na spodní straně pohonu je nutné objednat také adaptér Z-SPA (viz «Příslušenství»).

3) Ve všech případech montáže je nutné objednat adaptér Z-SPA (viz «Příslušenství»).

Technická data

Funkční data	počet spínačů	viz «Přehled typů»
	spínací výkon	1 mA ... 3 (0,5) A, AC 250 V ☐
	spínací bod	nastavitelný v celém rozsahu otáčení 0 ... 1 pohonu. Přednastavení je možné podle stupnice.
	připojení	viz «Přehled typů»
Bezpečnost	ochranná třída	II ochranná izolace ☐
	krytí	IP54 NEMA2, UL Enclosure Type 2
	směrnice pro malá napětí	CE dle 2006/95/EG
	certifikace	zkoušeno dle IEC/EN 60730-1 a IEC/EN 60730-2-14 cULus dle UL 60730-1A a UL 60730-2-14 a CAN/CSA E60730-1:02
	funkce	typ 1.B
	měření rázového napětí	4 kV
	stupeň znečištění okolí	3
	teplota okolí	-30 ... +50 °C
	skladovací teplota	-40 ... +80 °C
	vlhkost okolí	95% r.v., nekondenzační
údržba	bezúdržbové	
Rozměry / hmotnost	rozměry	viz «Rozměry» na straně 3
	hmotnost	S1A: cca 200 g S2A (GR): cca 250 g S2A/300 GR: cca 520 g S2A/500 GR: cca 720 g

Upozornění ohledně bezpečnosti



- Zařízení nesmí být používáno pro aplikace mimo specifikovaný rozsah použití, zejména ne v letectví a žádných jiných prostředcích pro dopravu vzduchem.
- Montáž smí provádět proškolené osoby. Při montáži je nutné dodržet zákonné a úřední předpisy.
- Zařízení smí otevřít pouze výrobce ve výrobním závodě. Neobsahuje žádné uživatelem vyměnitelné nebo opravitelné součásti.
- Kabel nesmí být z přístroje odstraněn.
- Přístroj obsahuje elektrické a elektronické komponenty a nesmí být likvidován jako domovní odpad. Je třeba respektovat místní a aktuálně platnou legislativu.

Vlastnosti výrobku

Použití	Pomocné spínače S..A.. se používají pro signalizaci polohy nebo pro plnění spínací funkce v libovolné poloze.
Funkce	Unášecí tvarovaný kroužek zabírá do třmenu (klapkové pohony) resp. ukazatel polohy (otočné pohony) a přenáší polohu přímo na vačky mikrospínače. Spínací body lze navolit nastavitelným kolečkem libovolně v pracovním rozsahu. Aktuální spínací polohu lze kdykoliv přečíst.
Montáž	Pomocný spínač se nasadí přímo na třmen (klapkové pohony) resp. ukazatel polohy (otočné pohony). Vodící lišty mezi krytem a spínačem zajišťují dobré usazení.

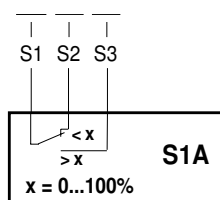
Příslušenství

	Popis
Mechanické příslušenství	<p>adaptér Z-SPA</p> <p>Tento adaptér je nutné objednat, pokud je pro klapkové pohony (superrychlé a pohony SuperCap) zapotřebí pomocný spínač a současně se třmen montuje na zadní stranu pohonu (např. montáž při zkrácené hřídeli). Pro pohony NKQ..A.. musí být objednán adaptér při všech montážních polohách.</p>

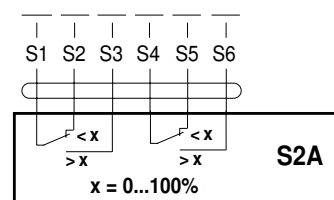
Elektrická instalace

Schéma připojení

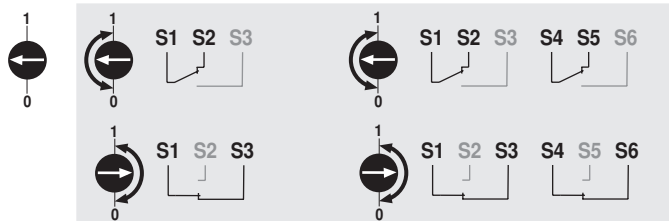
S1A..



S2A..

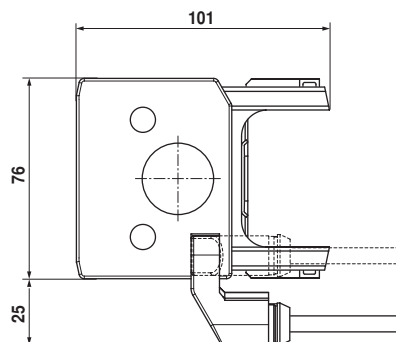


Barvy kabelu:
 S1 = fialová
 S2 = červená
 S3 = bílá
 S4 = oranžová
 S5 = růžová
 S6 = šedá



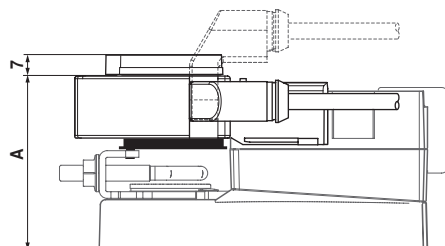
Rozměry [mm]

Rozměrové schéma



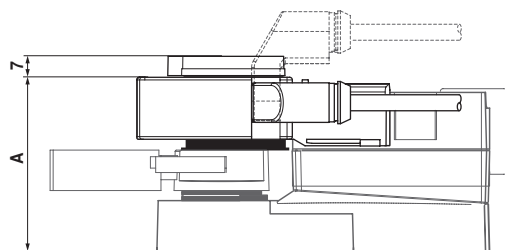
s klapkovým pohonem

klapkový pohon	A	klapkový pohon	A
TM..A.., LM..A..	66	LMQ..A..	80
NM..A..	69	NMQ..A..	83
SM..A..	71	SMQ..A..	89
GM..A..	78	NKQ..A..	87
		GK..A..	94

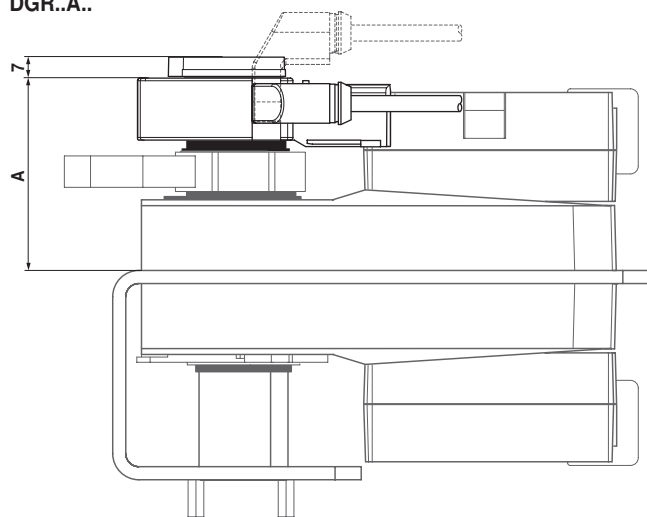


s otočným pohonem

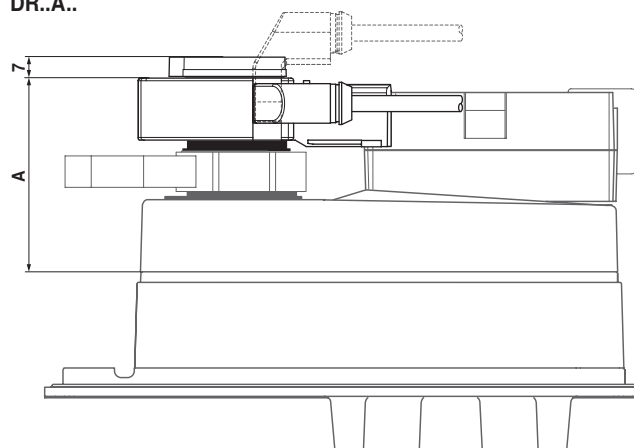
otočný pohon	A	otočný pohon	A
TR..A.., LR..A..	66	LRQ..A..	80
NR..A..	69	NRQ..A..	83
SR..A..	71	DR..A..	78
GR..A..	78	GRK..A..	94
DGR..A..	78		



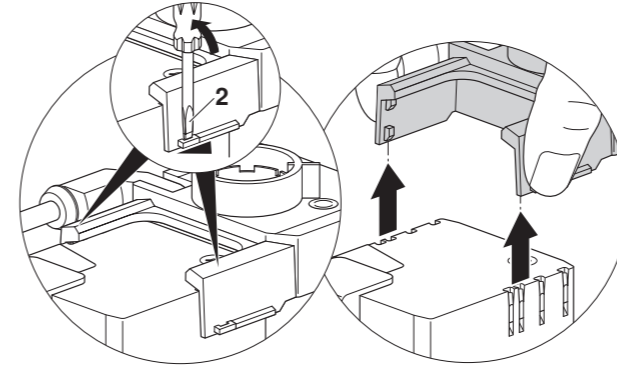
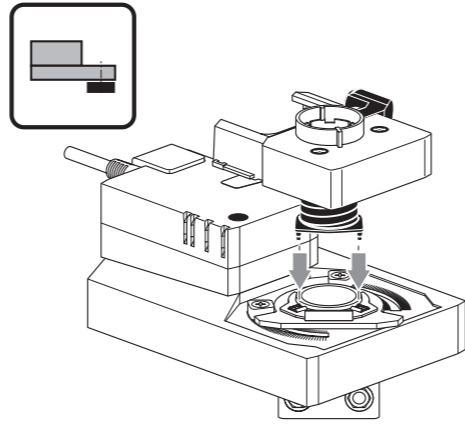
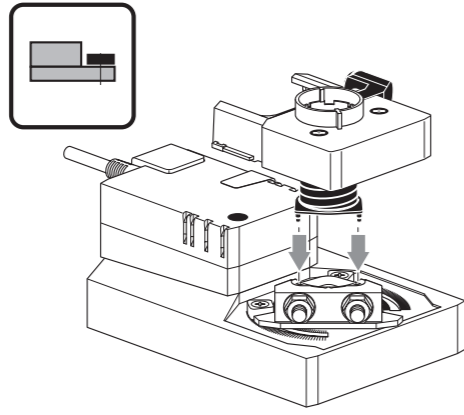
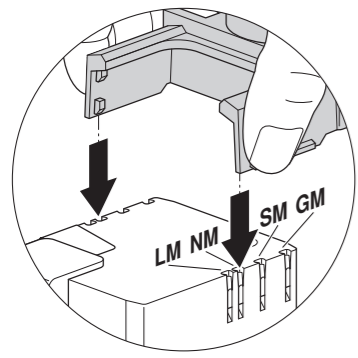
DGR..A..



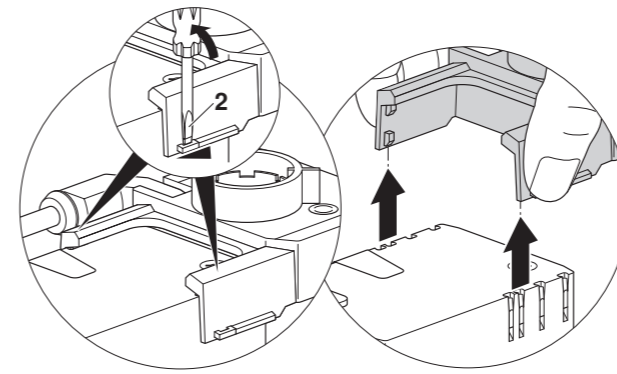
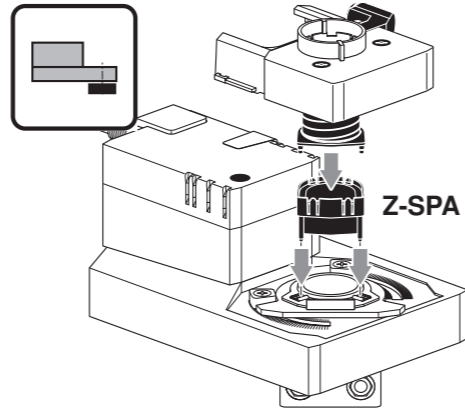
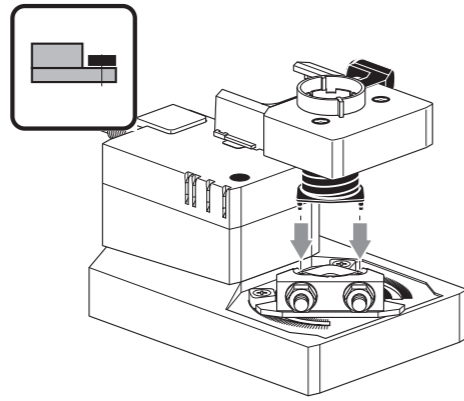
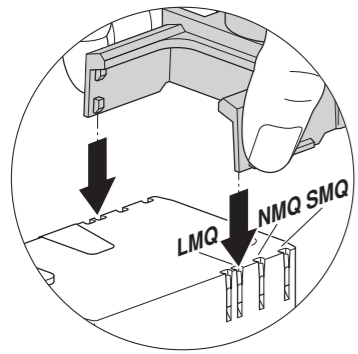
DR..A..



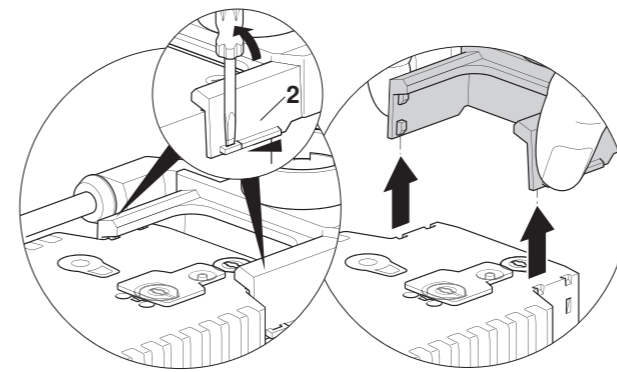
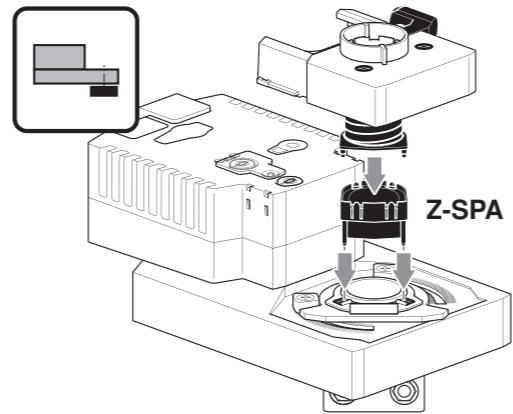
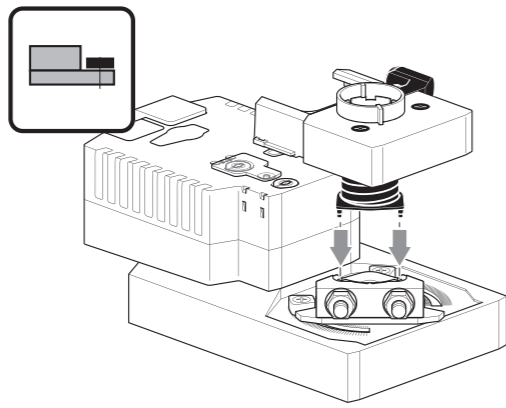
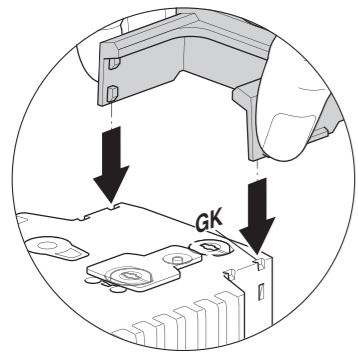
LM / NM / SM / GM



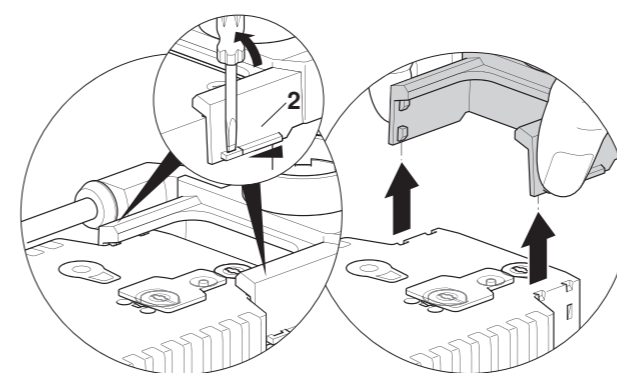
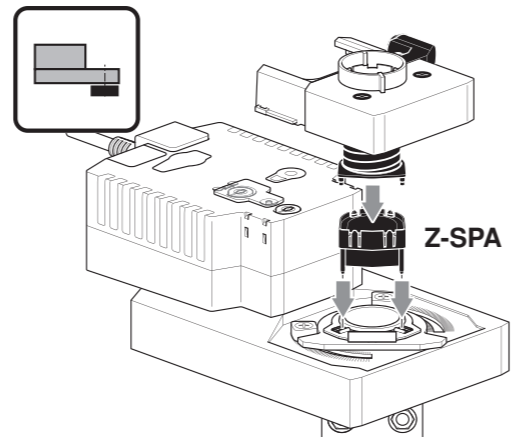
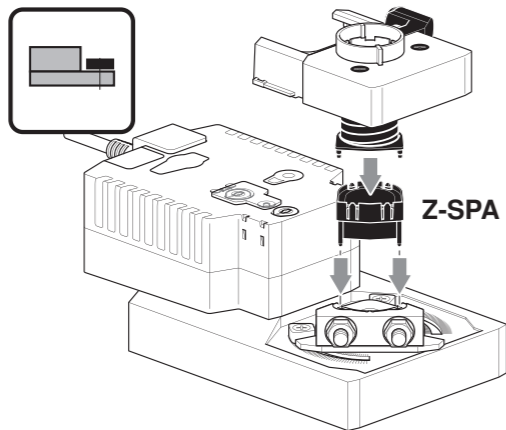
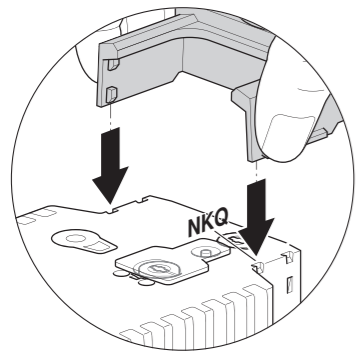
LMQ / NMQ / SMQ



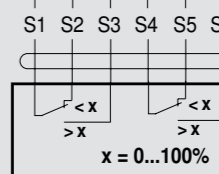
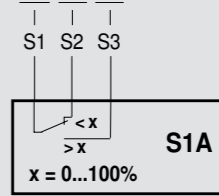
GK



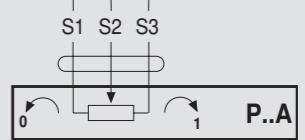
NKQ



S..A..



P..A..



10040-00001

