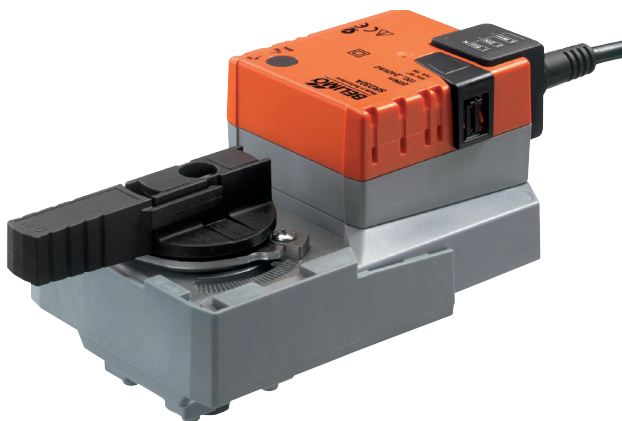



Otočný pohon pro 2 a 3cestné (regulační) kulové kohouty

- krouticí moment 20 Nm
- napájecí napětí AC 100 ... 240 V
- ovládání: otevř.-zavř. nebo 3bodové


Technická data

Elektrická data	napájecí napětí	AC 100 ... 240 V, 50/60 Hz					
	funkční rozsah	AC 85 ... 265 V					
	příkon	<table border="0"> <tr> <td>provoz</td> <td>2,5 W @ jmenovitý moment</td> </tr> <tr> <td>klidová poloha</td> <td>0,4 W</td> </tr> <tr> <td>dimenzování</td> <td>6 VA</td> </tr> </table>	provoz	2,5 W @ jmenovitý moment	klidová poloha	0,4 W	dimenzování
provoz	2,5 W @ jmenovitý moment						
klidová poloha	0,4 W						
dimenzování	6 VA						
	připojení	kabel 1 m, 3 x 0,75 mm ²					
	paralelní provoz	je možné, dbejte údajů o příkonech					
Funkční data	krouticí hmoment (jmenovitý moment)	min. 20 Nm @ jmenovité napětí					
	ruční přestavení	vyřazení převodu pomocí tlačítka (dočasně-trvale)					
	doba přestavení	90 s / 90° \sphericalangle					
	hladina hluku	max. 45 dB (A) (bez ventilu)					
	ukazatel polohy	mechanický, nasaditelný					
Bezpečnost	ochranná třída	II ochranná izolace 					
	krytí	IP54 ve všech montážních polohách					
	EMV	CE dle 89/336/EWG					
	směrnice pro nízká napětí	CE dle 73/23/EWG					
	funkce	typ 1 (dle EN 60730-1)					
	měření rázového napětí	0,8 kV (dle EN 60730-1)					
	stupeň znečištění okolí	3 (dle EN 60730-1)					
	teplota okolí	0 ... +50°C					
	teplota média	+5 ... +120°C -10°C s vyhříváním hřídele na vyžádání					
	skladovací teplota	-40 ... +80°C					
	vlhkost okolí	95% r.v., nekondenzační (EN 60730-1)					
údržba	bezúdržbové						
Rozměry / hmotnost	rozměry	viz «Rozměry» na straně 2					
	hmotnost	cca 1000 g					

Upozornění ohledně bezpečnosti


- Tento otočný pohon je koncipován pro použití ve stacionárních topných, VZT, jakož i klimatizačních zařízeních a nesmí být používán pro aplikace mimo specifikovaný rozsah použití, zejména ne v letectví.
- Pozor síťové napětí!
- Instalaci smí provádět pouze autorizované osoby. Při té je nutné dodržet zákonem stanovené a úřední předpisy.
- Přepínač pro změnu směru otáčení smí přepínat pouze autorizované osoby. Směr otáčení je zejména kritický při protimrazové ochraně.
- Přístroj s mí být otevřen pouze ve výrobním závodě. Neobsahuje žádné uživatelem vyměnitelné nebo opravitelné díly.
- Kabel nesmí být z přístroje odstraněn.
- Přístroj obsahuje elektrické a elektronické komponenty a nesmí být likvidován jako domovní odpad. Je nutné dodržet místní a aktuálně platnou zákonnou legislativu.

Vlastnosti výrobku

Jednoduchá přímá montáž	Jednoduchá přímá montáž na kulový kohout pouze s jedním centrálním šroubem. Montážní nářadí je součástí nasaditelného ukazatele polohy. Montážní poloha vzhledem ke kulovému kohoutu je volitelná v krocích po 90° ↺.
Nastavitelný pracovní úhel	Nastavitelný pracovní rozsah mechanickými dorazy.
Vysoká funkční bezpečnost	Pohon je jistěn proti přetížení, nepotřebuje koncové spínače a zůstává automaticky stát na dorazu.

Příslušenství

	Popis	List
Elektrické příslušenství	pomocná spínač S..A..	T2 - S..A..
	zpětnovazebný potenciometr P..A..	T2 - P..A..

Elektrická instalace

Schéma připojení

Ovládání otevř.-zavř.

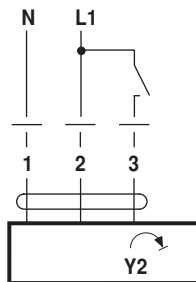
3bodové ovládání

Upozornění

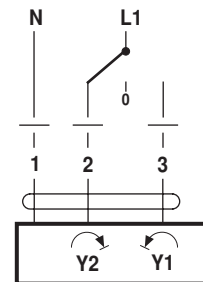
- Pozor síťové napětí!
 - Paralelní připojení dalších pohonů je možné.
 - Přepínač směru otáčení je zakryt
- Výrobní nastavení: směr otáčení Y2



Směr
otáčení

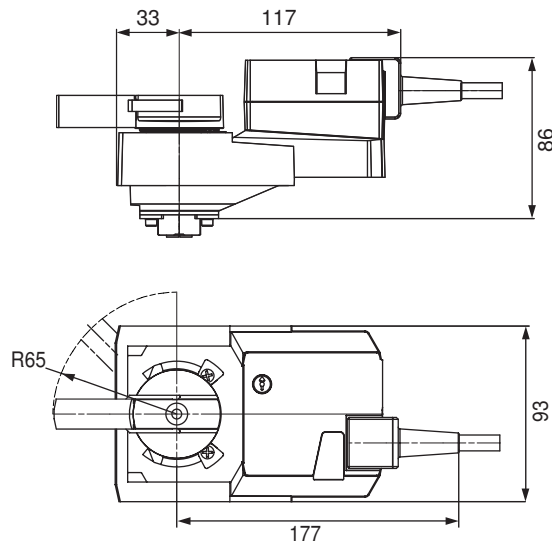


otočný pohon	otočný ventil
Y2 ↻	A - AB = 0%



Rozměry [mm]

Rozměrové schéma



Doplňující dokumentace

- Souhrnný přehled regulačních prvků pro vodu
- Katalogové listy (regulačních) kulových kohoutů
- Montážní návody pohonů resp. kulových kohoutů
- Upozornění ohledně projektování (hydraulické charakteristiky a zapojení, montážní předpisy, uvedení do provozu, údržba atp.)