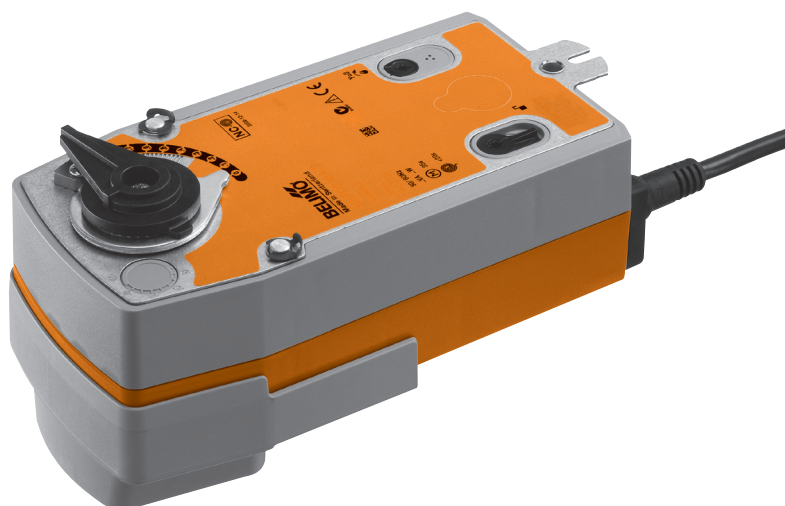



Otočný pohon s havarijní funkcí pro 2 a 3cestné kulové kohouty

- krouticí moment 10 Nm
- napájecí napětí AC 230 V
- ovládání: otevřeno-zavřeno
- NRF230A: bez proudu NC
- NRF230A-O: bez proudu NO


Technická data

Elektrická data	napájecí napětí	AC 230 V, 50/60 Hz	
	funkční rozsah	AC 195 ... 264 V	
	příkon	provoz 6 W @ jmenovitý moment klidová poloha 2,5 W dimenzování 9,5 VA	
	připojení	kabel 1 m, 2 x 0,75 mm ²	
	paralelní provoz	ano (dbejte údajů o příkonech!)	
Funkční data	krouticí moment	motor min. 10 Nm @ napájecí napětí zpětná pružina min. 10 Nm	
	směr otáčení	zpětná pružina NRF230A bez proudu NC, kulový kohout uzavřen (A – AB = 0%) NRF230A-O bez proudu NO, kulový kohout otevřen (A – AB = 100%)	
	ruční přestavení	klikou a uzamykatelný přepínač	
	pracovní úhel	max. 90°↔	
	doba přestavení	motor 75 s / 90°↔ zpětná pružina ≤20 s @ –20 ... 50 °C / max. 60 s @ –30 °C	
	hladina hluku	motor ≤45 dB (A) zpětná pružina ≤62 dB (A)	
	ukazatel polohy	mechanický	
	Bezpečnost	ochranná třída	II ochranná izolace 
		krytí	IP54 NEMA 2, UL Enclosure Type 2
		rušení EMV	CE dle 2004/108/EG
směrnice pro malá napětí		CE dle 2006/95/EG	
certifikace		cULus dle UL 60730-1A a UL 60730-2-14 a CAN/CSA E60730-1:02 zkoušeno dle IEC/EN 60730-1 a IEC/EN 60730-2-14	
funkce		typ 1.AA	
měření rázového napětí		4 kV	
stupeň znečištění okolí		3	
teplota okolí		–30 ... +50 °C	
teplota média		+5 ... +100 °C (v kulovém kohoutu) –10 °C s vyhříváním hřídele na vyžádání	
skladovací teplota	–40 ... +80 °C		
vlhkost okolí	95% r.v., nekondenzační		
údržba	bezúdržbové		
Rozměry / hmotnost	rozměry	viz «Rozměry» na straně 3	
	hmotnost	cca 2 kg (bez kulového kohoutu)	

Upozornění ohledně bezpečnosti



- Tento pohon je určen pro použití v stacionárních zařízeních topení, větrání a klimatizace a nesmí být používán pro aplikace mimo specifikovaný rozsah použití, zejména ne v letectví.
- Pozor síťové napětí !
- Montáž smí provádět proškolené osoby.
Při montáži je nutné dodržet zákonné a úřední předpisy
- Zařízení smí otevřít pouze výrobce ve výrobním závodě. Neobsahuje žádné uživatelem vyměnitelné nebo opravitelné součásti.
- Kabel nesmí být z přístroje odstraněn.
- Přístroj obsahuje elektrické a elektronické komponenty a nesmí být likvidován jako domovní odpad. Je třeba respektovat místní a aktuálně platnou legislativu.

Vlastnosti výrobku

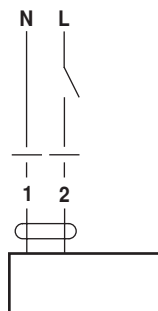
Funkce	Pohon unáší kulový kohout za současného napínání zpětné pružiny do provozní polohy. Přerušení napájecího napětí otočí kulový kohout díky energii pružiny zpět do havarijní polohy.
Jednoduchá přímá montáž	Jednoduchá přímá montáž na kulový kohout pomocí jednoho šroubu. Montážní poloha je ve vztahu ke kulovému kohoutu volitelná v krocích po 90° ↺.
Ruční přestavení	Ruční ovládání ventilu klikou, aretace přepínačem do libovolné polohy. Odemčení se provádí ručně nebo automaticky přivedením napájecího napětí.
Nastavitelný pracovní úhel	Nastavitelný pracovní úhel s mechanickým dorazem.
Vysoká funkční bezpečnost	Pohon je jištěn proti přetížení, nepotřebuje žádné koncové dorazy a zůstává automaticky stát na dorazu.
Kombinace ventil-pohon	Vhodné ventily, které splňují požadavky na teplotu média a uzavírací tlaky jsou uvedeny v dokumentaci ventilů.

Elektrická instalace

Schéma připojení

Upozornění

- Pozor síťové napětí !
- Paralelní připojení dalších pohonů je možné. Dbejte údajů o příkonech.

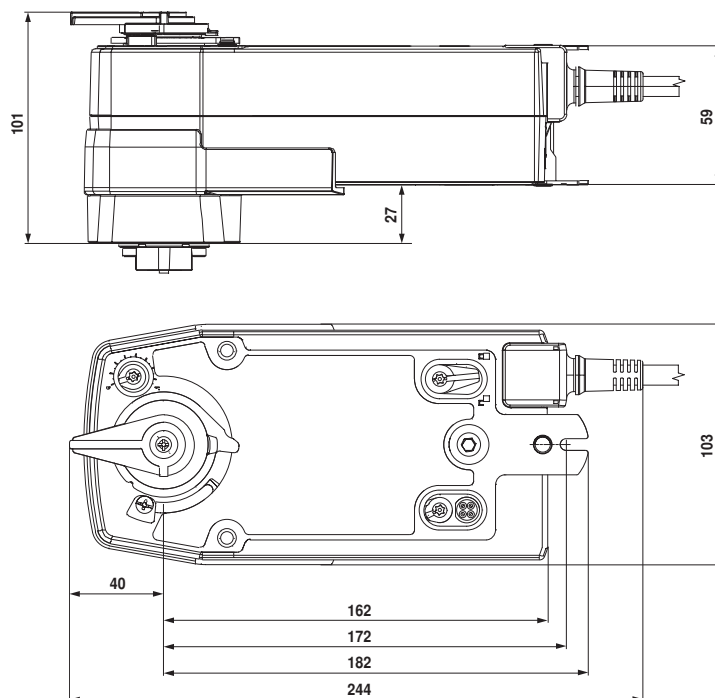


Barvy kabelu:

- 1 = černá
- 2 = červená

Rozměry [mm]

Rozměrové schéma



Související dokumentace

- Celkový přehled «Kompletní sortiment pro použití na vodu»
- Technické listy kulových kohoutů
- Montážní návody pohonů resp. kulových kohoutů
- Upozornění ohledně projektování (hydraulické charakteristiky a zapojení, montážní předpisy, uvedení do provozu, údržba atd.)