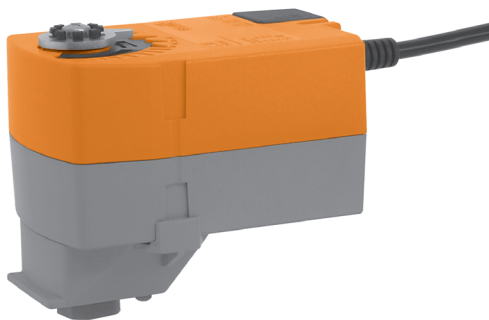


Otevřeno-zavřeno otočný pohon s havarijní funkcí pro 2 a 3cestné kulové kohouty

- krouticí moment 2 Nm
- napájecí napětí AC/DC 24 V
- ovládání: otevřeno-zavřeno
- TRF24: bez proudu NC  
TRF24-O: bez proudu NO


**Technická data**

<b>Elektrická data</b>	napájecí napětí	AC 24 V, 50/60 Hz DC 24 V
	funkční rozsah	AC 19,2 ... 28,8 V DC 21,6 ... 28,8 V
	příkon	zpětná pružina 2,5 W @ jmenovitý moment klidová poloha 1,5 W dimenzování 5 VA
	přípojení	kabel 1 m, 2 x 0,75 mm <sup>2</sup>
<b>Funkční data</b>	paralelní provoz	ano (dbejte údajů o příkonech!)
	krouticí moment (jmenovitý moment)	motor min. 2 Nm @ jmenovité napětí zpětná pružina min. 2 Nm
	směr otáčení	TRF24 bez proudu NC, kulový kohout zavřený (A – AB = 0%) TRF24-O bez proudu NO, kulový kohout otevřený (A – AB = 100%)
	ruční přestavení	není
	pracovní úhel	max. 95° ↯
	doba přestavení	motor <75 s (0 ... 2 Nm) zpětná pružina <25 s @ -20 ... 50 °C / max. 60s @ -30 °C
	hladina hluku	motor max. 50 dB (A) zpětná pružina ~62 dB (A)
	životnost	min. 60000 havarijních poloh
	ukazatel polohy	mechanický
	<b>Bezpečnost</b>	ochranná třída
krytí		IP42 ve všech montážních polohách
rušení EMV		CE dle 89/336/EWG
funkce		typ 1 (dle EN 60730-1)
měření rázového napětí		0,8 kV (dle EN 60730-1)
stupeň znečištění okolí		3 (dle EN 60730-1)
teplota okolí		-30 ... +50 °C
teplota média		+5 ... +100 °C (v kulovém kohoutu)
skladovací teplota		-40 ... +80 °C
vlhkost okolí		95% r.v., nekondenzační (EN 60730-1)
<b>Rozměry / hmotnost</b>	údržba	bezúdržbové
	rozměry	viz «Rozměry» na straně 2
	hmotnost	cca 600 g (bez kulového kohoutu)

**Upozornění ohledně bezpečnosti**


- Tento pohon je určen pro použití v stacionárních zařízeních topení, větrání a klimatizace a nesmí být používán pro aplikace mimo specifikovaný rozsah použití, zejména ne v letectví.
- Montáž smí provádět proškolené osoby.  
Při montáži je nutné dodržet zákonem stanovené a úřední předpisy.
- Zařízení smí otevřít pouze výrobce ve výrobním závodě. Neobsahuje žádné uživatelem vyměnitelné nebo opravitelné součásti.
- Kabel nesmí být z přístroje odstraněn.
- Přístroj obsahuje elektrické a elektronické komponenty a nesmí být likvidován jako domovní odpad. Je třeba respektovat místní a aktuálně platnou legislativu.

## Vlastnosti výrobku

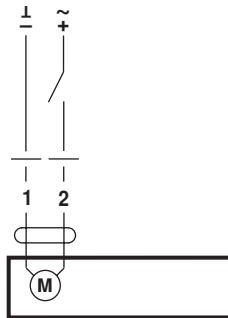
<b>Funkce</b>	Pohon unáší kulový kohout za současného napínání zpětné pružiny do provozní polohy. Přerušení napájecího napětí otočí kulový kohout díky energii pružiny zpět do havarijní polohy.
<b>Jednoduchá přímá montáž</b>	Jednoduchá přímá montáž na kulový kohout pomocí jednoho šroubu. Montážní poloha je ve vztahu ke kulovému kohoutu volitelná v krocích po 90° ↺.
<b>Vysoká funkční bezpečnost</b>	Pohon je jistěn proti přetížení, nepotřebuje žádné koncové dorazy a zůstává automaticky stát na dorazu.
<b>Kombinace ventil-pohon</b>	Vhodné ventily, které splňují požadavky na teplotu média a uzavírací tlaky jsou uvedeny v dokumentaci ventilů.

## Elektrická instalace

### Schéma připojení

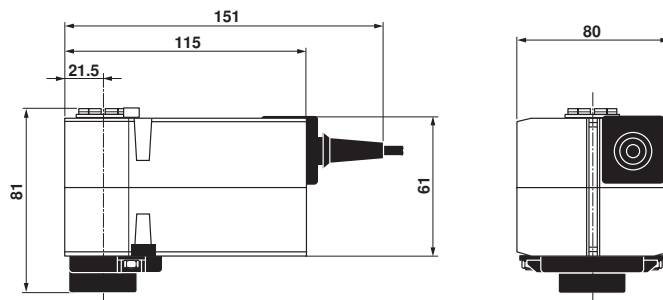
#### Upozornění

- Připojení přes oddělovací transformátor.
- Paralelní připojení dalších pohonů je možné. Dbejte údajů o příkonech.



## Rozměry [mm]

### Rozměrové schéma



### Související dokumentace

- Celkový přehled regulačních prvků pro vodu
- Technické listy kulových kohoutů
- Montážní návody pohonů resp. kulových kohoutů
- Upozornění ohledně projektování (hydraulické charakteristiky a zapojení, montážní předpisy, uvedení do provozu, údržba atd.)