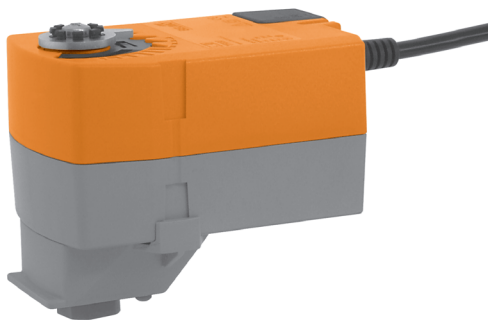


Otevřeno-zavřeno otočný pohon s havarijní funkcí pro 2 a 3cestné kulové kohouty

- krouticí moment 2 Nm
- napájecí napětí AC 100 ... 240 V
- ovládání: otevřeno-zavřeno
- TRF230: bez proudu NC
TRF230-O: bez proudu NO


Technická data

Elektrická data	napájecí napětí	AC 100 ... 240 V, 50/60 Hz	
	funkční rozsah	AC 85 ... 265 V	
	příkon	zpětná pružina	2,5 W @ jmenovitý moment
		klidová poloha	1,5 W
	dimenzování	5 VA	
	připojení	kabel 1 m, 2 x 0,75 mm ²	
	paralelní provoz	ano (dbejte údajů o příkonech!)	
Funkční data	krouticí moment (jmenovitý moment)	motor	min. 2 Nm @ jmenovité napětí
		zpětná pružina	min. 2 Nm
	směr otáčení	TRF230	bez proudu NC, kulový kohout zavřený (A – AB = 0%)
		TRF230-O	bez proudu NO, kulový kohout otevřený (A – AB = 100%)
	ruční přestavení	není	
	pracovní úhel	max. 95° \sphericalangle	
	doba přestavení	motor	<math><75</math> s (0 ... 2 Nm)
		zpětná pružina	25 s @ -20 ... 50 °C / max. 60s @ -30 °C
	hladina hluku	motor	max. 50 dB (A)
		zpětná pružina	~62 dB (A)
životnost	min. 60000 havarijních poloh		
ukazatel polohy	mechanický		
Bezpečnost	ochranná třída	II ochranná izolace <input type="checkbox"/>	
	krytí	IP42 ve všech montážních polohách	
	rušení EMV	CE dle 89/336/EWG	
	směrnice pro nízká napětí	CE dle 73/23/EWG	
	funkce	typ 1 (dle EN 60730-1)	
	měření rázového napětí	4 kV (dle EN 60730-1)	
	stupeň znečištění okolí	3 (dle EN 60730-1)	
	teplota okolí	-30 ... +50 °C	
	teplota média	+5 ... +100 °C (v kulovém kohoutu)	
	skladovací teplota	-40 ... +80 °C	
	vlhkost okolí	95% r.v., nekondenzační (EN 60730-1)	
	údržba	bezúdržbové	
	Rozměry / hmotnost	rozměry	viz «Rozměry» na straně 2
hmotnost		cca 600 g (bez kulového kohoutu)	

Upozornění ohledně bezpečnosti


- Tento pohon je určen pro použití v stacionárních zařízeních topení, větrání a klimatizace a nesmí být používán pro aplikace mimo specifikovaný rozsah použití, zejména ne v letectví.
- Pozor síťové napětí !
- Montáž smí provádět proškolené osoby.
Při montáži je nutné dodržet zákonem stanovené a úřední předpisy.
- Zařízení smí otevřít pouze výrobce ve výrobním závodě. Neobsahuje žádné uživatelem vyměnitelné nebo opravitelné součásti.
- Kabel nesmí být z přístroje odstraněn.
- Příklad obsahuje elektrické a elektronické komponenty a nesmí být likvidován jako domovní odpad. Je třeba respektovat místní a aktuálně platnou legislativu.

Vlastnosti výrobku

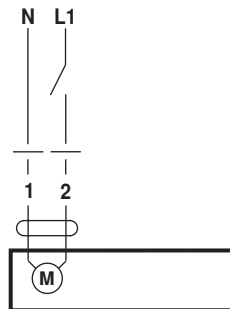
Funkce	Pohon unáší kulový kohout za současného napínání zpětné pružiny do provozní polohy. Přerušení napájecího napětí otočí kulový kohout díky energii pružiny zpět do havarijní polohy.
Jednoduchá přímá montáž	Jednoduchá přímá montáž na kulový kohout pomocí jednoho šroubu. Montážní poloha je ve vztahu ke kulovému kohoutu volitelná v krocích po 90° \leftarrow.
Vysoká funkční bezpečnost	Pohon je jistiěn proti přetížení, nepotřebuje žádné koncové dorazy a zůstává automaticky stát na dorazu.
Kombinace ventil-pohon	Vhodné ventily, které splňují požadavky na teplotu média a uzavírací tlaky jsou uvedeny v dokumentaci ventilů.

Elektrická Instalace

Schéma připojení

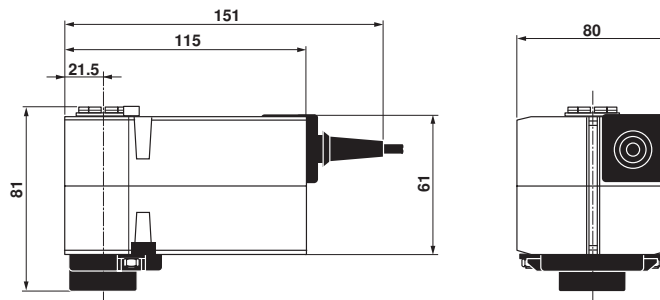
Upozornění

- Pozor síťové napětí !
- Paralelní připojení dalších pohonů je možné. Dbejte údajů o příkonech.



Rozměry [mm]

Rozměrové schéma



Související dokumentace

- Celkový přehled regulačních prvků pro vodu
- Technické listy kulových kohoutů
- Montážní návody pohonů resp. kulových kohoutů
- Upozornění ohledně projektování (hydraulické charakteristiky a zapojení, montážní předpisy, uvedení do provozu, údržba atd.)