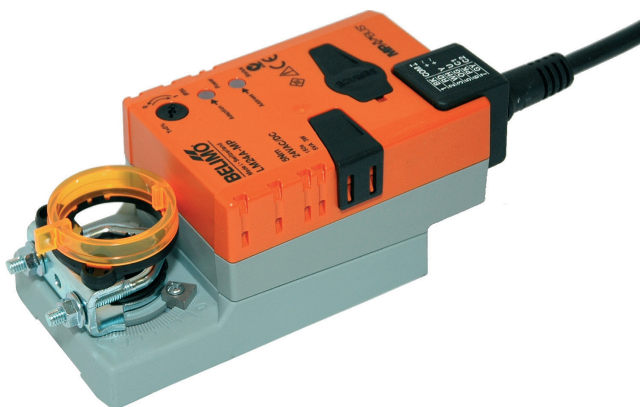


Komunikace schopný klapkový pohon pro přestavování VZT klapek ve vzduchoteckých a klimatizačních zařízeních budov

- velikost klapky do cca 1 m²
- krouticí moment 5 Nm
- napájecí napětí AC/DC 24 V
- ovládání: spjité DC 0 ... 10 V nebo nastavitelné
- zpětné hlášení polohy DC 2 ... 10 V nebo nastavitelné
- komunikace přes BELIMO MP-Bus
- konvertování signálu čidla


Technická data
Elektrická data

napájecí napětí	AC 24 V, 50/60 Hz / DC 24 V
funkční rozsah	AC 19,2 ... 28,8 V / DC 21,6 ... 28,8 V
příkon provoz	2 W @ jmenovitý moment
klidová poloha	1,2 W
dimenzování	3,5 VA
připojení	kabel 1 m, 4 x 0,75 mm ²

Funkční data	Výrobní nastavení	volitelné	nastavení
krouticí moment (jmenovitý moment)	min. 5 Nm @ jmenovité napětí	25%, 50%, 75% redukovány
ovládání řídicí signál Y pracovní rozsah	DC 0 ... 10 V, vstupní odpor 100 kΩ DC 2 ... 10 V	otevř.-zavř., 3bodový (jen AC) bod startu DC 0,5 ... 30 V konc. bod DC 2,5 ... 32 V
zpětné hlášení polohy (měřicí napětí U)	DC 2 ... 10 V, max. 0,5 mA	bod startu DC 0,5 ... 8 V konc. bod DC 2,5 ... 10 V
souběh	±5%		
směr otáčení	volitelný přepínačem 0 / 1		
směr otáčení při Y = 0 V	při poloze přepínače 0 ↶ resp. 1 ↷	elektronicky reverzibilní
ruční přestavení	vyřazení převodu pomocí tlačítka, samovratné		
pracovní úhel	max. 95° ↶, oboustranně omezený nastavitelnými mechanickými dorazy		
doba přestavení	150 s	35 ... 150 s
automatické přizpůsobení doby přestavení, pracovního rozsahu a měřicího signálu U na mechanický pracovní úhel	manuální spuštění adaptace stisknutím tlačítka «Adaption» nebo pomocí PC-Tool	automatická adaptace při každém připojení napájecího napětí nebo manuální spuštění
nucenné řízení	MAX (maximální poloha) = 100% MIN (minimální poloha) = 0% ZS (mezipoloha, jen AC) = 50%	MAX = (MIN + 30° ↶) ... 100% MIN = 0% ... (MAX - 30° ↶) ZS = MIN ... MAX
hladina hluku	max. 35 dB (A)	při době přest. 35 s = 45 dB (A) 90 s = 35 dB (A)	
ukazatel polohy	mechanický, nasaditelný		

Bezpečnost

ochranná třída	III malé napětí
krytí	IP54 ve všech montážních polohách
EMV	CE dle 89/336/EWG
funkce	typ 1 (dle EN 60730-1)
Bemessungsstossspannung	0,8 kV (dle EN 60730-1)
stupeň znečištění okolí	3 (dle EN 60730-1)
teplota okolí	-30 ... +50 °C
skladovací teplota	-40 ... +80 °C
vlhkost okolí	95% r.v., nekondenzační (dle EN 60730-1)
údržba	bezúdržbové

Technická data (pokračování)

Rozměry / hmotnost





rozměry	viz «Rozměry» na straně 5
hmotnost	cca 450 g

Upozornění ohledně bezpečnosti


- Klapkový pohon nesmí být požíván pro aplikace mimo specifikovaný rozsah použití, zejména ne v letectví.
- Montáž smí provádět pouze vyškolené osoby.
Při montáži je nutné dodržet zákonem stanovené a úřední předpisy.
- Přístroj smí být otevřen pouze ve výrobním závodě. Neobsahuje žádné uživatelem vyměnitelné nebo opravitelné díly.
- Kabel nesmí být z přístroje odstraněn.
- Při určování potřebného krouticího momentu musí být zohledněny údaje výrobce klapky (průřez, konstrukce, místo osazení), jakož i vzduchotechnické podmínky.
- Přístroj obsahuje elektrické a elektronické komponenty a nesmí být likvidován jako domovní odpad. Je nutné dodržet místní a aktuálně platnou zákonnou legislativu.

Vlastnosti výrobku

Funkce	<i>Konvenční provoz:</i> Pohon je řízen normovým řídicím signálem DC 0 ... 10 V a jede do polohy zadané řídicím signálem. Měřicí napětí U slouží k elektrickému znázornění polohy klapky 0 ... 100% a jako další řídicí signál pro další pohony. <i>Provoz s MP-Bus:</i> Pohon obdrží digitální řídicí signál z nadřazeného regulátoru přes MP-Bus a jede do určené polohy. Připojení U slouží jako komunikační rozhraní a neposílá analogové měřicí napětí.
Převodník pro čidla	Možnost připojení jednoho čidla (pasivní nebo aktivní čidlo nebo spínací kontakt). Pohon MP slouží jako analog/digitální převodník pro přenos signálu čidla přes MP-Bus do nadřazeného systému.
Parametrovatelné pohony	Výrobní nastavení pokrývají nejběžnější použití. Vstupní a výstupní signály jakož i další parametry lze změnit pomocí parametrovacího přístroje MFT-H nebo BELIMO servisního Tool MFT-P.
Jednoduchá přímá montáž	Jednoduchá přímá montáž na hřídel klapky s univerzálním třmenem, jištění proti přetočení s příloženými dorazy.
Ruční přestavení	Ruční přestavení je možné pomocí samovratného tlačítka (vyřazení převodu po dobu stisknutí tlačítka).
Nastavitelný pracovní úhel	Nastavitelný pracovní úhel s mechanickými dorazy.
Vysoká funkční bezpečnost	Pohon je jištěn proti přetížení, nepotřebuje koncové spínače a zůstává automaticky stát na dorazu.
Určení základní polohy	Při prvním připojení napájecího napětí, t.zn. při prvním uvedení do provozu nebo stisknutím tlačítka «vyřazení převodu», jede pohon do základní polohy.

Poloha přep. směru ot.	základní poloha
	 doraz vlevo
	 doraz vpravo

Po tomto postupu pohon jede do polohy zadané řídicím signálem.

Příslušenství

	Popis	List
Elektrické příslušenství	pomocný spínač S..A..	T2 - S..A..
	zpětnovazebný potenciometr P..A..	T2 - P..A..
	parametrovací přístroj MFT-H	T2 - MFT-H
	PC-Tool MFT-P	T2 - MFT-P
	vysílač polohy SG..24 (pouze při konvenčním provozu)	T2 - SG..24
	digitální ukazatel polohy ZAD24 (pouze při konvenčním provozu)	T2 - ZAD24
Mechanické příslušenství	různé příslušenství (třmeny, prodloužení hřídele atd.)	T2 - Z-LM..A..

Elektrická instalace

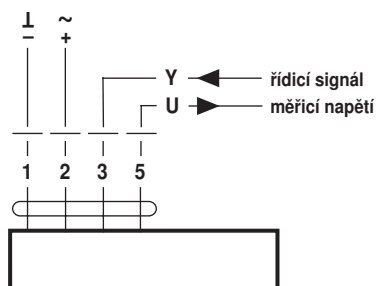
Schéma připojení

Upozornění

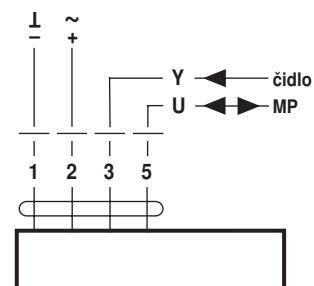
- Připojení přes oddělovací transformátor.
- Paralelní připojení dalších pohonů je možné. Dbejte údajů o příkonech.



konvenční provoz

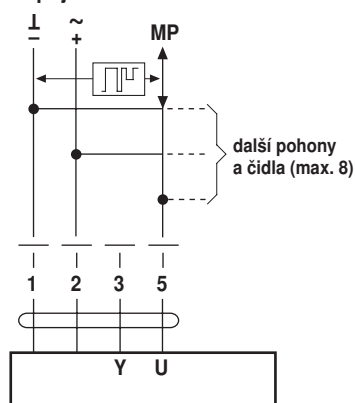


provoz s MP-Bus



Funkce při provozu s MP-Bus

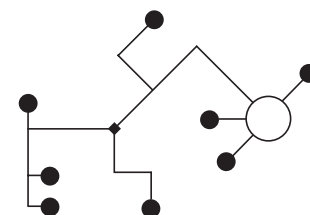
Připojení s MP-Bus


Napájení a komunikace

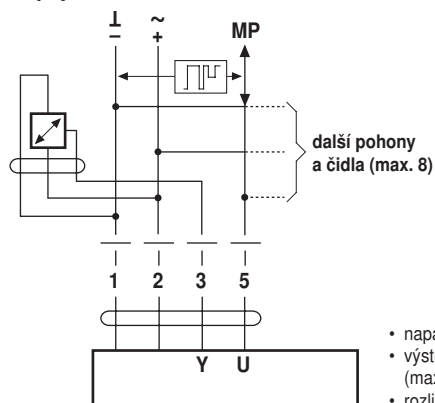
- ve stejném 3žilovém kabelu
- stínění ani křížení není nutné
- není zapotřebí zakončovací odpor

Topologie vedení

Pro topologii vedení nejsou žádná omezení (zapojení do hvězdy, kruhu, stromově nebo kombinovaně je možné).

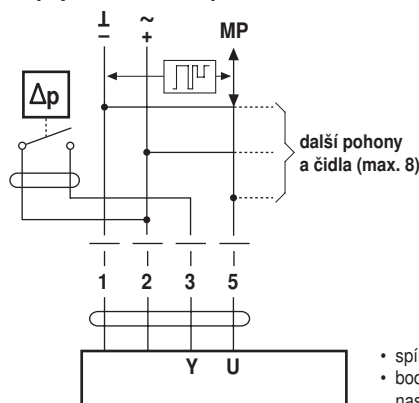


Připojení aktivních čidel



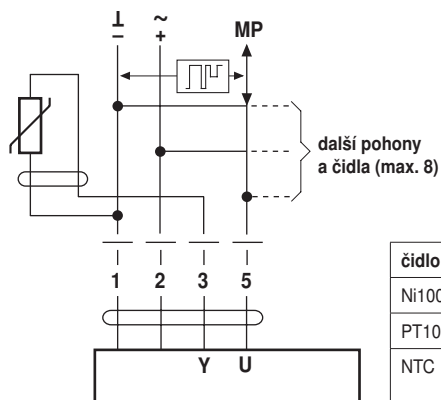
- napájení AC/DC 24 A
- výstupní signál DC 0 ... 10 V (max. DC 0 ... 32 V)
- rozlišení 30 mV

Připojení externího spínacího kontaktu



- spínací proud 16 mA @ 24 V
- bod startu pracovního rozsahu musí být nastaven na pohonu MP ≥ 0,6 V

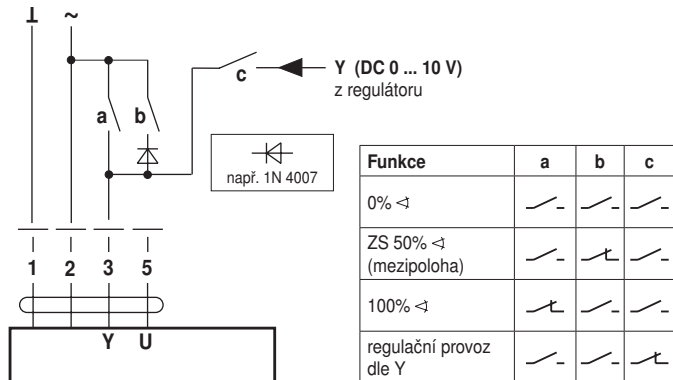
Připojení pasivních čidel



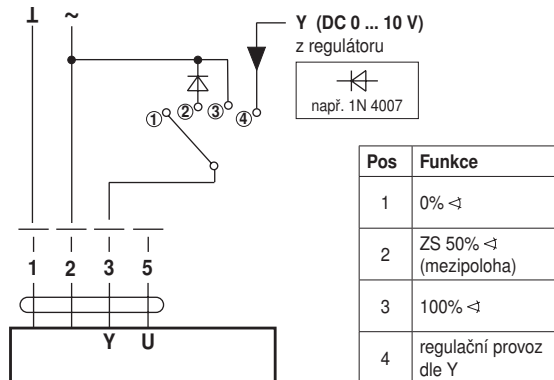
čidlo	rozsah teploty	rozsah odporu	rozlišení
Ni1000	-28 ... +98 °C	850 ... 1600 Ω	1 Ω
PT1000	-35 ... +155 °C	850 ... 1600 Ω	1 Ω
NTC	-10 ... +160 °C (dle typu)	200 Ω ... 60 kΩ	1 Ω

Funkce se základními hodnotami (pouze v konvenčním provozu)

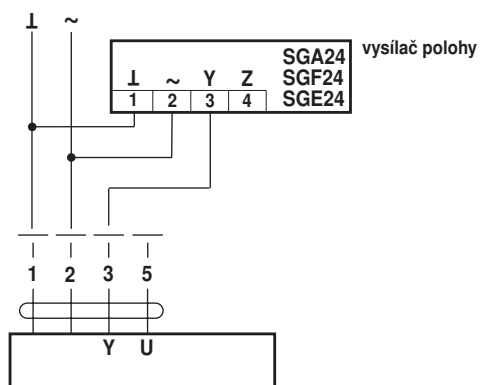
Nucenné řízení AC 24 V s reléovými kontakty



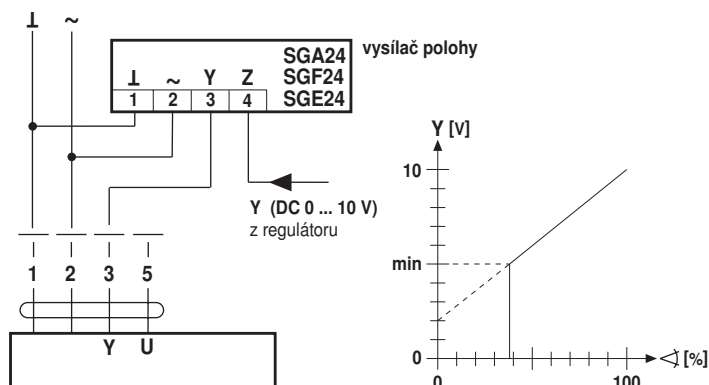
Nucenné řízení AC 24 V s přepínačem



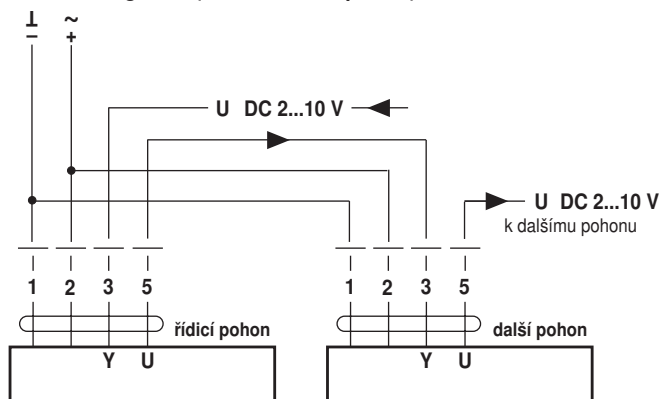
Dálkové řízení 0 ... 100 %



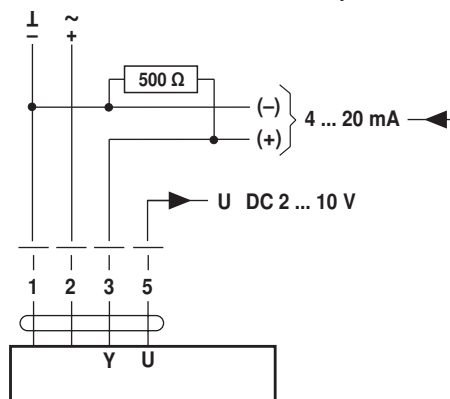
Ohraničení minima



Následná regulace (v závislosti na poloze)

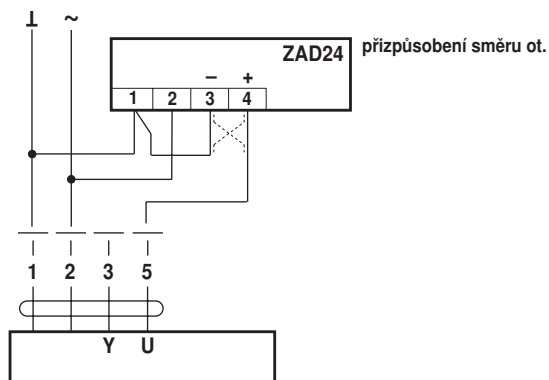


Ovládání 4 ... 20 mA s externím odporem

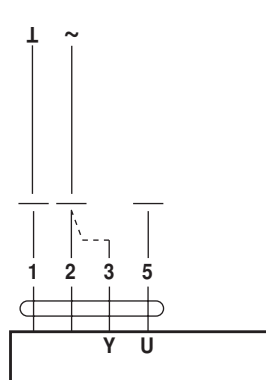


500 Ω odpor konvertuje 4 ... 20 mA proudový signál na signál napěťový DC 2 ... 10 V

Ukazatel polohy

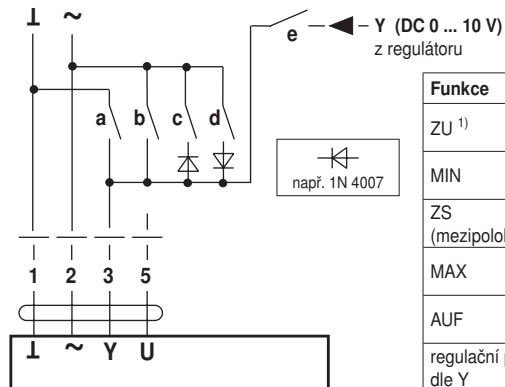


Funkční kontrola

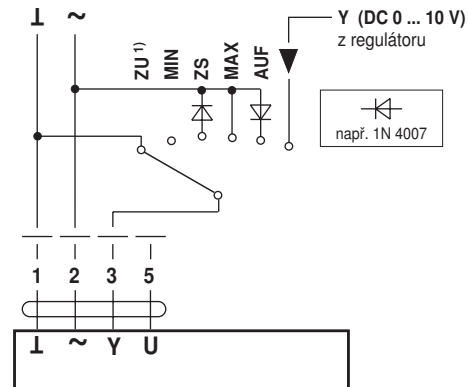


Postup

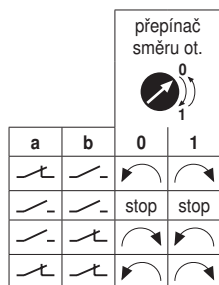
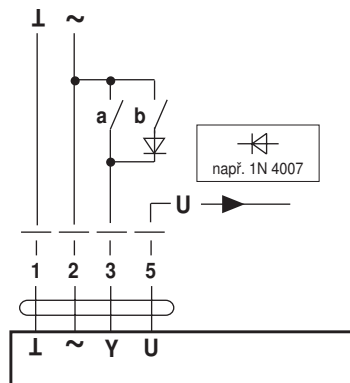
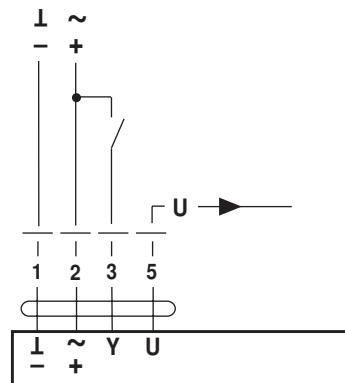
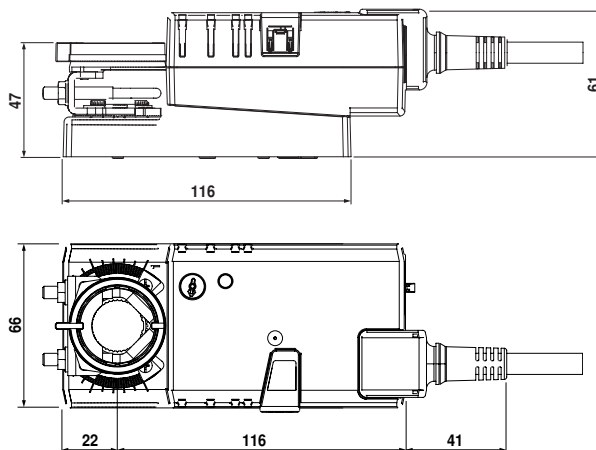
- AC 24 A přiložit na svorky 1 a 2
- svorku 3 přerušit:
 - pro směr otáčení 0: pohon otáčí směrem
 - pro směr otáčení 1: pohon otáčí směrem
- svorky 2 a 3 krátce spojit:
 - pohon běží v protisměru

Funkce pro specificky parametrované pohony
Nucenné řízení a omezení AC 24 V s reléovými kontakty


Funkce	a	b	c	d	e
ZU ¹⁾					
MIN					
ZS (mezipoloha)					
MAX					
AUF					
regulační provoz dle Y					

Nucenné řízení a omezení AC 24 V s přepínačem


¹⁾ **Pozor!** Funkce je nezbytná pouze tehdy, je-li bod startu pracovního rozsahu umístěn na min. 0,6 V.

Ovládání 3bodové

Ovládání otevř.-zavř.

Rozměry [mm]
Rozměrové schéma


Hřídél klapky	délka	
	min. 37	6 ... 20

Zobrazovací a ovládací prvky



- ① **Přepínač směru otáčení**
přepnout: změní se směr otáčení
- ② **Tlačítko a ukazatel LED zelená**
vypnuté: žádné napájecí napětí nebo porucha
zeleně svítící: provoz
stisknout tlačítko: spuštění adaptace pracovního úhlu, poté normální provoz
- ③ **Tlačítko a ukazatel LED žlutá**
vypnuté: normální provoz bez MP-Bus
žlutě svítící: adaptace nebo synchronizace aktivní
žlutě blikající: požadavek adresování z MP Master
stisknout tlačítko: potvrzení adresace
žlutě: MP komunikace aktivní
- ④ **Tlačítko vyřazení převodu**
stisknout tlačítko: vyřazení převodu, motor stojí, je možné ruční přestavení
uvolnit tlačítko: převod připojen, start synchronizace, poté normální provoz
- ⑤ **Servisní tlačítko**
Pro připojení parametrovacího a servisního tool