

Klapkový pohon pro přestavování  
vzduchotechnických klapek ve  
vzduchotechnických a klimatizačních  
zařízeních budov

- velikost klapky do cca 0,4 m<sup>2</sup>
- krouticí moment 2 Nm
- napájecí napětí AC/DC 24 V
- ovládání: otevřeno-zavřeno nebo 3bodové


**Přehled typů**

Typ	směr otáčení
CM24-L	otáčející vlevo
CM24-R	otáčející vpravo

**Technická data**

<b>Elektrická data</b>	napájecí napětí	AC 24 V, 50/60 Hz / DC 24 V					
	funkční rozsah	AC/DC 19,2 ... 28,8 V					
	příkon	<table border="0"> <tr> <td>provoz</td> <td>0,5 W @ jmenovitý moment</td> </tr> <tr> <td>klidová poloha</td> <td>0,2 W</td> </tr> <tr> <td>dimenzování</td> <td>1 VA</td> </tr> </table>	provoz	0,5 W @ jmenovitý moment	klidová poloha	0,2 W	dimenzování
provoz	0,5 W @ jmenovitý moment						
klidová poloha	0,2 W						
dimenzování	1 VA						
<b>Funkční data</b>	připojení	kabel 1 m, 3 x 0,75 mm <sup>2</sup>					
	krouticí moment (jmenovitý moment)	min. 2 Nm @ při jmenovitém napětí					
	směr otáčení	viz «Přehled typů»					
	ruční přestavení	vyřazení převodu magnetem					
	pracovní úhel	<table border="0"> <tr> <td>bez omezení</td> <td>nekonečné</td> </tr> <tr> <td>s omezením</td> <td>315° ↯ pevný nebo 0 ... 287,5° ↯ pomocí mechanických dorazů, nastavitelný v krocích po 2,5° ↯</td> </tr> </table>	bez omezení	nekonečné	s omezením	315° ↯ pevný nebo 0 ... 287,5° ↯ pomocí mechanických dorazů, nastavitelný v krocích po 2,5° ↯	
	bez omezení	nekonečné					
	s omezením	315° ↯ pevný nebo 0 ... 287,5° ↯ pomocí mechanických dorazů, nastavitelný v krocích po 2,5° ↯					
	doba přestavení	75 s / 90° ↯					
hladina hluku	max. 35 dB (A)						
ukazatel polohy	mechanický, nasaditelný (s integrovaným magnetem pro vyřazení převodu)						
<b>Bezpečnost</b>	ochranná třída	III malé napětí / UL Class 2 Supply					
	krytí	IP54 ve všech montážních polohách NEMA2, UL Enclosure Type 2					
	rušení EMV	CE dle 2004/108/EG					
	certifikace	cULus dle UL 60730-1A a UL 60730-2-14 a CAN/CSA E60730-1:02 zkoušeno dle IEC/EN 60730-1 a IEC/EN 60730-2-14					
	funkce	typ 1 (EN 60730-1)					
	měření rázového napětí	0,8 kV (EN 60730-1)					
	stupeň znečištění okolí	3 (EN 60730-1)					
	teplota okolí	-30 ... +50 °C					
	skladovací teplota	-40 ... +80 °C					
	vlhkost okolí	95% r.v., nekondenzační (EN 60730-1)					
<b>Rozměry / hmotnost</b>	údržba	bezúdržbové					
	rozměry	viz «Rozměry» na straně 2					
	hmotnost	cca 220 s					

**Upozornění ohledně bezpečnosti**


- Pohon nesmí být používán pro aplikace mimo specifikovaný rozsah použití, zejména ne v letectví a žádných jiných prostředcích pro dopravu vzduchem.
- Montáž smí provádět proškolené osoby.  
Při montáži je nutné dodržet zákonem stanovené a úřední předpisy.
- Zařízení smí otevřít pouze výrobce ve výrobním závodě. Neobsahuje žádné uživatelem vyměnitelné nebo opravitelné součásti.
- Při určování potřebného krouticího momentu musí být zohledněny údaje výrobce klapky (průřez, konstrukce, umístění), jakož i vzduchotechnické podmínky.

## Upozornění ohledně bezpečnosti

(pokračování)

- Příklad obsahuje elektrické a elektronické komponenty a nesmí být likvidován jako domovní odpad. Je třeba respektovat místní a aktuálně platnou legislativu.

## Vlastnosti výrobku

- Jednoduchá přímá montáž** Pohon se namontuje přímo na hřídel klapky ( $\varnothing 6 \dots 12,7$  mm) pomocí univerzálního třmenu a přiloženou pojistkou proti přetočení se zajistí.
- Ruční přestavení** Ruční přestavení je možné pomocí magnetu (vyřazení převodu po dobu přiložení magnetu na symbol ©). Magnet pro vyřazení převodu je integrován do ukazatele polohy.
- Nastavitelný pracovní úhel** Nastavitelný pracovní úhel pomocí mechanických dorazů.
- Vysoká funkční bezpečnost** Pohon je jistěn proti přetížení, nepotřebuje žádné koncové dorazy a zůstává automaticky stát na dorazu.

## Elektrická instalace

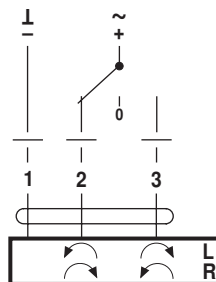
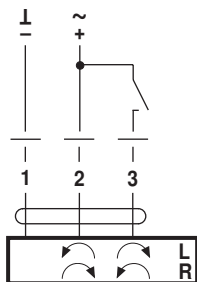
## Schéma připojení

## řízení otevřeno-zavřeno

## 3bodové řízení

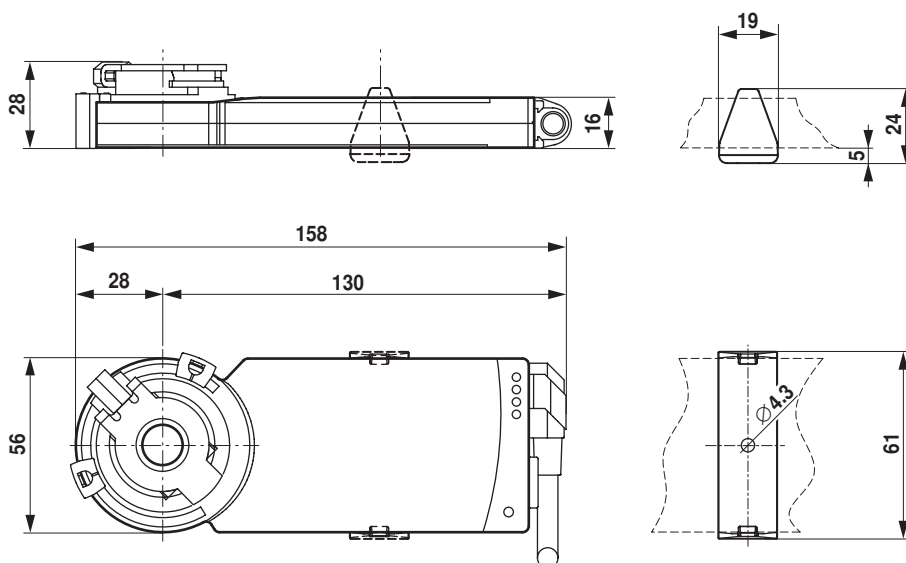
## Upozornění


- Připojení přes oddělovací transformátor.
- Paralelní připojení dalších pohonů je možné. Dbejte údajů o příkonech.



## Rozměry [mm]

## Rozměrové schéma



osa klapky	délka	
	$\geq 32$	6 ... 12,7