



OpenAir™

Servopohony vzducho- technických klapek

GEB...1

Rotační provedení, 24 V st / 230 V st

Elektrické servopohony s třibodovým nebo spojitým řízením, jmenovitý krouticí moment 15 Nm, samocentrovací adaptér osy, pracovní rozsah lze mechanicky nastavit mezi 0...90°, instalovaný přípojovací kabel o standardní délce 0,9 m. Specifické varianty s nastavitelnou počáteční (výchozí) polohou a pracovním rozsahem pro řídicí signál, ukazatel natočení (polohy), zpětnovazební potenciometr, samočinná adaptace rozsahu úhlu natočení a nastavitelné pomocné kontakty pro dodatkové funkce.

Poznámka

Tento katalogový list poskytuje krátký přehled těchto servopohonů. Podrobný popis s bezpečnostními údaji, požadavky pro projektování, návodem na montáž a uvádění do provozu těchto servopohonů naleznete v Základní technické dokumentaci Z4621.

Použití

- Určeno pro vzduchotechnické klapky s plochou do 3 m²
- Pohony lze ovládat pomocí regulátorů se spojitým řízením (0...10 V ss) nebo s třibodovým řízením (např. pro vstupní - venkovní vzduchotechnické klapky)
- Pro klapky s dvěma servopohony na stejné ose klapky (Powerpack)

Přehled typů

GEB...	131.1E	132.1E	136.1E	331.1E	332.1E	336.1E	161.1E	163.1E	164.1E	166.1E
Druh řízení	Třibodové řízení						Spojitě řízení			
Provozní napětí 24 V st	X	X	X				X	X	X	X
Provozní napětí 230 V st				X	X	X				
Řídicí signál Y 0...10 V ss							X	X	X	X
2...10 V ss							X			X
0...35 V ss s funkční charak. $U_0, \Delta U$								X	X	
Ukazatel polohy $U = 0...10$ V ss							X	X	X	X
Zpětnovazební potenc. 1 k Ω		X			X					
Samočinná adaptace rozsahu úhlu natočení							X	X	X	X
Pomocné kontakty (dva)			X			X			X	X
Přepínač směru otáčení							X	X	X	X
Powerpack (2 pohony)	X	X	X	X	X	X				

Funkce

Typ	GEB13..1 / GEB33...1	GEB16..1
Druh řízení	Třibodové řízení	Spojitě řízení
Řídicí signál s nastavitelnou řídicí charakteristikou		0...35 V ss počáteční bod $U_0 = 0...5$ V pracovní rozsah $\Delta U = 2...30$ V
Směr otáčení	Směr otáčení je závislý na montážní poloze servopohonu na ose klapky... ...a podle řízení. V beznapětovém stavu zůstane pohon v dosaženém natočení.	
Zobrazení polohy: mechanické	Zobrazení úhlu natočení prostřednictvím ukazatele	
Zobrazení polohy: elektrické	Zpětnovazební potenciometr lze připojit k zobrazovači polohy s externím zdrojem napětí.	Úměrně k úhlu natočení se generuje výstupní napětí $U = 0...10$ V ss. U je závislé na poloze DIL-přepínače.
Pomocný kontakt	Polohy sepnutí kontaktů A a B lze nezávisle na sobě nastavit v rozmezí 5°...90° po 5° krocích.	
Samočinná adaptace rozsahu úhlu natočení		Při aktivaci samočinné adaptace zjistí pohon automaticky mech. koncové dorazy rozsahu úhlu natočení a vytvoří charakteristiku ($U_0, \Delta U$) podle rozsahu úhlu natočení.
Powerpack (2 pohony)	Při montáži dvou stejných typů servopohonů na stejnou osu klapky lze dosáhnou dvojnásobného kroutícího momentu.	Není dovoleno
Omezení úhlu natočení	Úhel natočení osového adaptéru lze mechanicky omezit po krocích 5°.	

Objednávání

Upozornění

Pomocné kontakty a potenciometr **nelze dodatečně** nainstalovat. Objednejte proto, prosím, přímo odpovídající typ pohonů, součástí kterého jsou tyto pomocné funkce.

Dodání

Volné díly (např. osový adaptér s ukazatelem natočení) a ostatní montážní materiál pro servopohon se dodávají v **nesmontovaném** stavu.

Příslušenství, náhr. díly

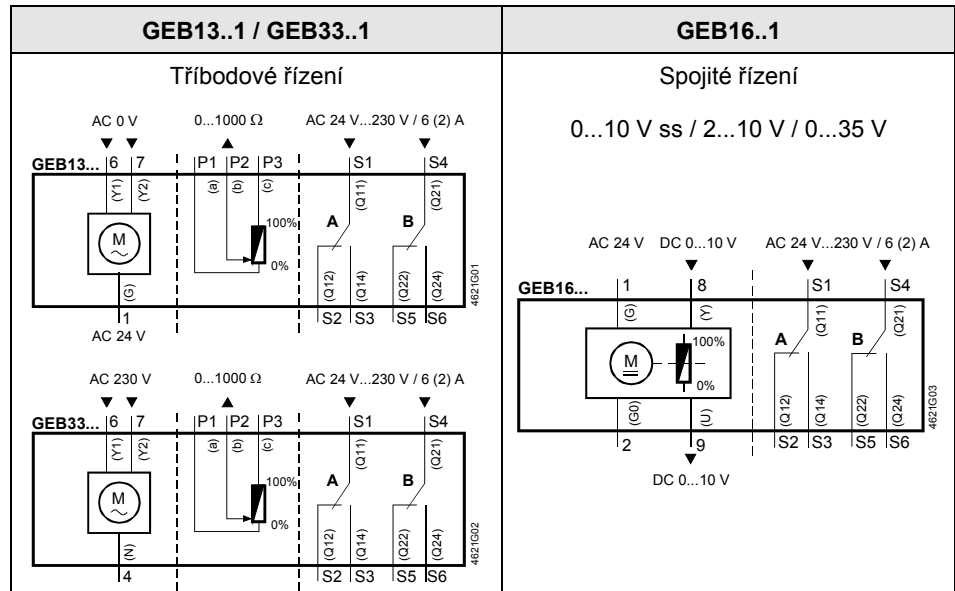
Pro rozšíření funkcí servopohonu je k dispozici příslušenství, jako např. montážní sada pro převod otočného pohybu na lineární a ochranný kryt, viz katalogový list **N4697**.

Technická data

⚠ Napájení 24 V st (SELV/PELV)	Provozní napětí / Kmitočet	24 V st ± 20 % / 50/60 Hz
	Příkon GEB13..1: v pohybu GEB16..1: v pohybu v klidu	4 VA / 3,5 W 6 VA / 5,5 W 1,5 W
⚠ Napájení 230 V st	Provozní napětí / Kmitočet	230 V st ± 10 % / 50/60 Hz
	Příkon GEB33..1	3 VA / 3 W
Funkční data	Jmenovitý krouticí moment	15 Nm
	Maximální krouticí moment (při blokaci)	30 Nm
	Jmen. úhel natočení / Max. úhel natočení	90° / max. 95° ± 2°
	Doba běhu pro úhel natočení 90°	150 s (50 Hz) / 125 s (60 Hz)
Řídící signál pro GEB16..1	Vstupní napětí Y (vodiče 8-2)	0...10 V ss / 2...10 V ss
	Max. přípustné vstupní napětí	35 V ss
Funkční charakteristika pro GEB161.1, GEB166.1 pro GEB163.1, GEB164.1	Vstupní napětí Y (vodiče 8-2)	0...35 V ss
	Funkční charakteristiku nelze nastavit	0...10 V ss / 2...10 V ss
	Funkční charakteristiku lze nastavit: počáteční poloha Uo pracovní rozsah ΔU	0...5 V ss 2...30 V ss
Ukazatel polohy pro GEB16...1	Výstupní napětí U (vodiče 9-2)	0...10 V ss
	max. výstupní proud	± 1 mA ss
Zpětnovazební potenciometr pro GEB132.1, GEB332.1	Odporový rozsah (vodiče P1-P2)	0...1000 Ω
	Zatížení	< 1 W
⚠ Pomocný kontakt pro GEB..6.1, GEB164.1	Zatížitelnost kontaktů	6 A ohmicky, 2 A induktivně
	Napětí (bez kombinovaného provozu 24 V st / 230 V st)	24...230 V st
	Rozsah spínání pomocných kontaktů / nastavitelné kroky	5°...90°
	Po krocích	5°
Připojovací kabel	Průřez	0,75 mm ²
	Standardní délka	0,9 m
Krytí	Krytí podle EN 60 529 (dbejte montážních pokynů)	IP 54
Třída ochrany	Izolační třída ochrany	EN 60 730
	24 V st, zpětnovazební potenciometr	III
	230 V st, pomocné kontakty	II
Okolní podmínky	Provoz / Doprava	IEC 721-3-3 / IEC 721-3-2
	Teplota	-32...+55 °C / -32...+70 °C
	Vlhkost (bez orosení)	< 95% rel.vlhk. / < 95% rel.vlhk.
Normy a standardy	Bezpečnost výrobku: Automatické elektrické přístroje pro domácí užití a jiné využití	EN 60 730-2-14
	Elektromagnetická odolnost (EMV):	
	Odolnost proti rušení pro vše s výjimkou GEB132.1x; GEB332.1x	EN 61 000-6-2
	Odolnost proti rušení pro B132.1x; GEB332.1x	EN 50 082-1
	Vyzařování pro všechny typy	EN 50 081-1
	Shoda CE :	
	Elektromagnetická snášenlivost	89/336/EWG
	Směrnice o nízkých napětích	73/23/EWG
	Shoda C :	Radio Communication Act 1992
	Australian EMC Framework	AS/NZS 3548
Radio Interference Emission Standard	AS/NZS 3548	
Rozměry	Pohon š x v x h (viz obrázek)	81 x 192 x 63 mm
	Osa klapky: kulatá	6,4...20,5 mm
	čtyřhranná	6,4...13 mm
	min. délka osy	20 mm
Hmotnost	Bez obalu: GEB1...1	1 kg
	GEB33...1	1,1 kg

Upozornění pro zpracování odpadů

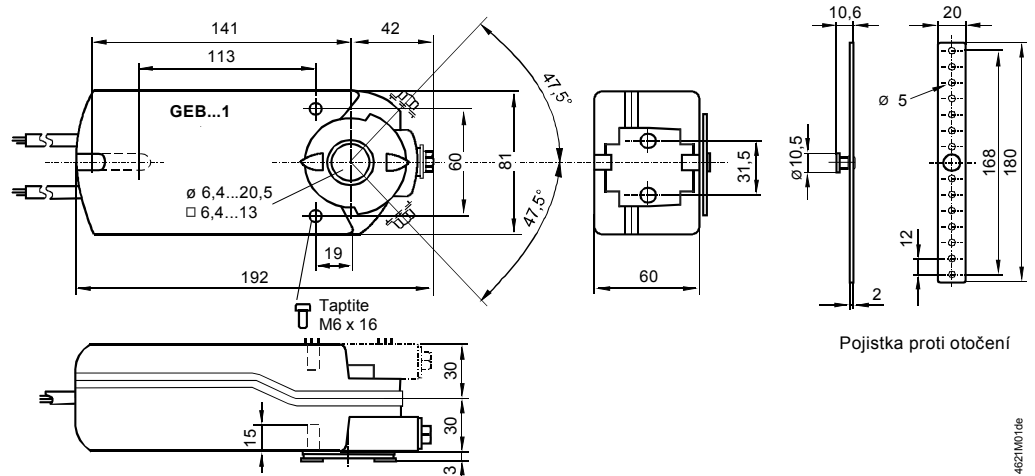
Dokument "Technické základy" a deklarace o prostředí obsahují upozornění ke snášenlivosti se životním prostředím a zpracování tohoto přístroje.



Označení vodičů

Připojení	Kabel				Význam
	Kód	Číslo	Barva	Zkratka	
Pohony 24 V st	G	1	červený	RD	Systemový potenciál 24 V st
	G0	2	černý	BK	Systemová nula
	Y1	6	fialový	VT	Řídicí signál 0 Vst, ve směru hod. ručiček
	Y2	7	oranžový	OG	Řídicí signál 0 Vst, proti směru hod. ručiček
	Y	8	šedý	GY	Řídicí signál 0...10 Vss, 2...10 V, 0...35 V
	U	9	růžový	PK	Výstupní signál 0...10 V ss
Pohony 230 V st	N	4	modrý	BU	Pracovní nula
	Y1	6	černý	BK	Řídicí signál 230 Vst, ve směru hod. ručiček
	Y2	7	bílý	WH	Řídicí signál 230 Vst, proti směru hod. ručiček
Pomocný kontakt	Q11	S1	šedočervený	GY RD	Spínač A vstup
	Q12	S2	šedomodrý	GY BU	Spínač A normálně sepnuto
	Q14	S3	šedorůžový	GY PK	Spínač A normálně rozepnuto
	Q21	S4	černočervený	BK RD	Spínač B vstup
	Q22	S5	černomodrý	BK BU	Spínač B normálně sepnuto
	Q24	S6	černorůžový	BK PK	Spínač B normálně rozepnuto
Ukazatel natočení	a	P1	bíločervený	WH RD	Potenciometr 0...100 % (P1-P2)
	b	P2	bílomodrý	WH BU	Potenciometr snímač
	c	P3	bílорůžový	WH PK	Potenciometr 100...0 % (P3-P2)

Rozměry



Rozměry v mm