



Elektrické pohony

SSC31
SSC81
SSC61..

pro ventily VVP45.., VXP45.., VMP45..

-
- **SSC31** napájecí napětí AC 230 V 3-polohové řízení
 - **SSC81** napájecí napětí AC 24 V 3- polohové řízení
 - **SSC61** napájecí napětí AC / DC 24 V řídicí signál DC 0...10 V
 - **SSC61.5** stejný jako SSC61, plus elektrická bezpečnostní funkce
 - **Jmenovitá ovládací síla 300 N**
 - **Automatické přizpůsobení zdvihu ventilu**
 - **Přímá montáž na ventil pomocí převlečné matice, není nutné žádné nářadí**
 - **Připojení kabelu pomocí šroubové svorkovnice**
 - **Ruční ovládání, indikace polohy a směru pohybu**
 - **Paralelní připojení několika pohonů**

Použití

Pro ovládání ventilů Siemens typu V..P45.. pro regulaci horké a studené vody ve vytápěcích, ventilačních a klimatizačních systémech.

S použitím montážní sady ASK30 mohou být ovládány také starší ventily Landis & Gyr VVG45.., VXG45.. a X3i..

Přehled typů

Standardní provedení

Typ	Provozní napětí	Doba přeběhu při 50 Hz	Řídící signál	Poznámky
SSC31	AC 230 V	150 s	3-polohový	
SSC81	AC 24 V			
SSC61	AC/DC 24 V	30 s	DC 0...10 V	
SSC61.5				

Příslušenství

Typ	Popis
ASK30	Adaptér pro použití se staršími ventily Landis & Gyr VVG45..., VXG45... a X3i...

Objednávání

Při objednávání uveďte počet kusů, název výrobku a typové označení.

Příklad: 2 pohony SSC81

Dodávka

Pohony, ventily a příslušenství jsou baleny a dodávány samostatně.

Kombinace přístrojů

Typ	Typ ventilu	k_{vs} [m ³ /h]	Tlaková třída PN	Katalog. list	
VVP45...	2-cestné ventily	0,25...25	PN16	N4845	
VXP45...	3-cestné ventily				
VMP45...	3-cestné ventily s T-obtokem	0,25...4			
VVG45...¹⁾	2-cestné ventily	0,63...25			Připojení ke starším ventilům L&G
VXG45...¹⁾	3-cestné ventily				
X3i...¹⁾	3-cestné ventily	0,7...14			

¹⁾ S montážní sadou ASK30

Funkce / konstrukce

Při řízení pohonu 3-polohovým řídicím signálem nebo řídicím signálem DC 0...10 V je generován zdvih vřetene pohonu, který je převeden na vřeteno ventilu.

3-polohový řídicí signál

SSC31 / SSC81

- Napětí na Y1: Vřeteno pohonu se vysouvá ventil otvírá
- Napětí na Y2: Vřeteno pohonu se zasouvá ventil zavírá
- Y1 nebo Y2 bez napětí: Vřeteno pohonu zůstává v příslušné poloze

Řídící signál DC 0...10 V

SSC61...

- Ventil otvírá / zavírá v závislosti na velikosti řídicího signálu na svorce Y
- Při DC 0 V je ventil plně zavřen (směr A → AB)
- V případě výpadku napětí zůstává pohon v odpovídající poloze.

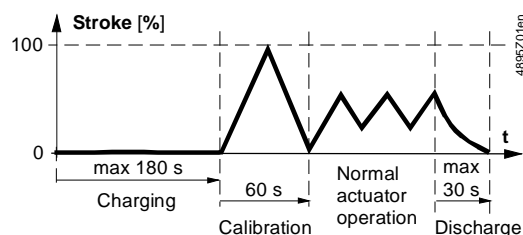
Elektrická bezpečnostní funkce

SSC61.5

Při prvním připojení nebo po výpadku napájecího napětí je kondenzátor pro bezpečnostní funkci nabit. Tento proces trvá 180 sekund. Během nabíjení kondenzátoru pohon nereaguje na řídicí signál připojený na svorku Y.

Po dokončení nabíjecího procesu a autokalibrace (viz výše), pohon otvírá a zavírá ventil v závislosti na velikosti řídicího signálu DC 0...10 V.

V případě výpadku napětí trvajících déle než 5 s se pohon během 30 s mechanicky přestaví do polohy zdvihu 0 % a regulační ventil se ve směru (A → AB) uzavře.



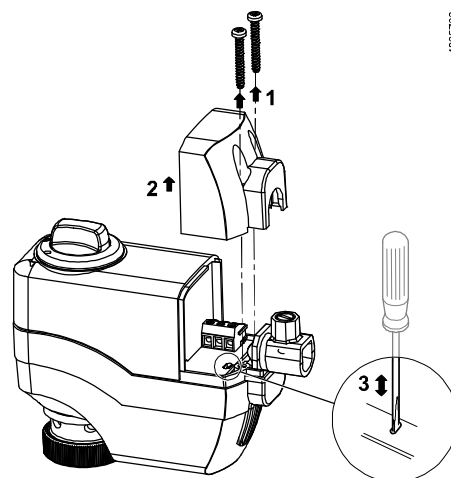
Autokalibrace SSC61 a SSC61.5

Po prvním připojení napájecího napětí AC / DC 24 V provádějí tyto pohony samokalibraci zdvíhu nezávisle na řídicím signálu. Během tohoto režimu pohon přestavuje ventil do obou koncových poloh a zjištěné hodnoty trvale v elektronické formě zaznamená. Pohon nereaguje na řídicí signál, dokud není kalibrační režim ukončen. Kalibrace trvá asi 60 s. Pohon SSC61.5 provádí autokalibraci až po dokončení nabíjení kondenzátoru, které trvá 180 s.

Rekalibrace

Pokud je zkalibrovaný pohon použit s jiným ventilem, tak je nutné znovu provést kalibraci pohonu.

1. Vyšroubujte šrouby krytu svorkovnice
2. Odstraňte kryt
3. Zkratujte 2 kontakty zdiřky (např. šroubovákem) po dobu 1 sekundy.



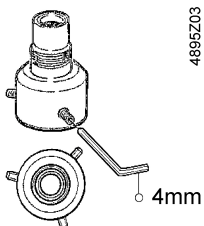
Kalibrace může být správně provedena pouze pokud je pohon připojen k ventilu (viz kap. «Kombinace přístrojů», strana 2).

Vlastnosti a výhody

- Plastový kryt
- Indikace polohy
- Převodový mechanismus nevyžadující údržbu je odolný proti zablokování
- Ruční ovládání pomocí rotačního knoflíku
- Snížený příkon v ustálených polohách
- Odpojení zátěže momentovou spojkou při přetížení a v koncových polohách
- Možnost paralelního provozu 10 pohonů SSC... za předpokladu, že výstupní výkon regulátoru je dostatečný

Příslušenství

Montážní sada



Typ ASK30

Montážní sada pro ventily VVG45..., VXG45... a X3i...

Poznámky

Projektování

Pohony musí být elektricky připojeny ve shodě s místními předpisy (viz kap. «Schémata zapojení», strana 6).

⚠ Upozornění

Předpisy a normy zajišťující bezpečnost lidí a majetku musí být vždy dodržovány!

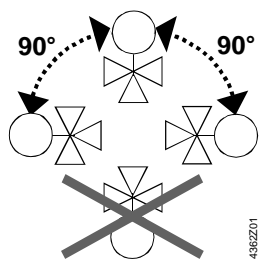
Dovolené teploty musí být dodržovány (viz kap. «Technické údaje», strana 5).

Montáž

Montážní návod 74 319 0260 0 je přiložen v každém balení.

Pohon se montuje na ventil pomocí převlečné matice; není nutné žádné náradí ani nastavování. Pohon by měl být namontován s nastavením do výchozí polohy 0 (viz také kapitola «Ruční ovládání», strana 4).

Montážní polohy



Uvedení do provozu

⚠ Upozornění

Při uvádění systému do provozu zkontrolujte elektrické zapojení a funkce pohonu.

Před vyzkoušením funkčnosti pohonu SSC... vždy zajistěte jeho připojení k ventilu (viz kap. «Kombinace přístrojů», strana 2).

Kalibrace pohonu SSC61 nebo SSC61.5 bez připojeného ventilu způsobí zablokování pohonu v poloze 1. Pro recalibraci namontujte pohon na ventil, odpojte napájecí napětí a ručně přestavte zdvih z polohy 1 do polohy 0 (viz kap. «Rekalibrace», strana 3).

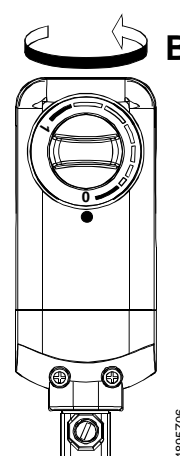
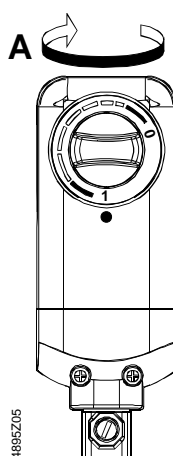
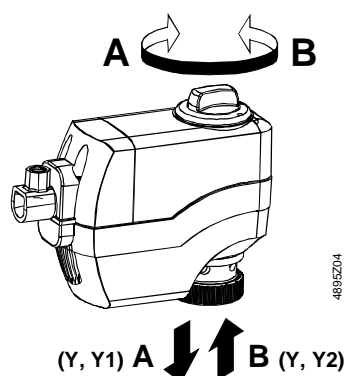
Provoz

Ručním ovládacím knoflíkem lze přestavit pohon do jakékoli polohy mezi 0 a 1. Řídicí signál z regulátoru má prioritu před polohou nastavenou ručně.

Poznámka

K zachování polohy nastavené ručně odpojte připojovací kabel. Bezpečnostní funkce pohonu SSC61.5 zajistí jeho přestavení do polohy 0 a pohon lze potom ručně přestavit do požadované polohy.

Ruční ovládání



Ukazatel polohy na značce 1:
Ventil OTEVŘEN

Ukazatel polohy na značce 0:
Ventil ZAVŘEN

Poznámka k SSC61...

Jakmile je řídicí signál $> 9,7 \text{ V}$ nebo $< 0,3 \text{ V}$ tak po ručním nastavení otočným knoflíkem se řídicí signál a zdvih synchronizují.

Údržba

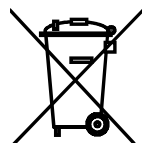
Při provádění údržby na pohonu:

- Vypněte napájecí napětí
- Pokud je to nezbytné, odpojte kabel ze svorkovnice
- Opětovné uvedení pohonu do provozu proveďte až po jeho namontování na ventil!

Oprava

Pohony SSC... nelze opravovat. V případě závady je nutno vyměnit celý servopohon.

Likvidace



Přístroj nesmí být likvidován spolu s domovním odpadem. Toto se týká především desky plošných spojů.

Legislativa může vyžadovat speciální zacházení s určitými komponenty nebo může brát ohled na ekologii.

Místní předpisy musí být dodržovány.

Technické údaje, které se týkají specifických aplikací platí pouze ve spojení ventilů Siemens uvedených v tomto katalogovém listě v kap. «Kombinace přístrojů», strana 2.

Použití pohonů SSC... s ventily jiných výrobců ruší záruku poskytovanou společností Siemens.

Technické údaje

		SSC31	SSC81	SSC61	SSC61.5
Napájení	Jmenovité napájecí napětí	AC 230 V	AC 24 V	AC 24 V nebo DC 24 V	
	Tolerance napětí	± 15 %	± 20 %	± 20 %	± 25 %
	Jmenovitá frekvence	50 / 60 Hz			
	Maximální příkon	6 VA	0,8 VA	2 VA	2 VA ¹⁾
	△ Pojistka přívodního kabelu (rychlá)	2 A			
Ovládání	Řídicí signál	3-polohový		DC 0...10 V	
	Vstupní impedance pro DC 0...10 V			> 100 kOhm	
	Přesnost nastavení pro DC 0...10 V			< 2 % jmenovitého zdvihu	
	Paralelní provoz (počet pohonů) ²⁾	max. 10			
Provozní údaje	Doba přeběhu pro zdvih 5,5 mm při 50 Hz	150 s		30 s	
	Doba nabíjení kondenzátoru				max. 180 s
	Doba vybavení havarijní funkce				30 s
	Jmenovitý zdvih	5,5 mm			
	Jmenovitá ovládací síla	300 N			
	Dovolená teplota média v připojeném ventilu	1...110 °C			
Elektrické připojení	připojovací svorkovnice, vyjmutelná	šroubové svorky pro vodič max. 3 mm ²			
	Barva připojovací svorkovnice	zelená	šedá	červená	červená
	Kabelové úchytky	pro kabely s průměrem 4...11 mm			
Standards	Spĺňuje podmínky pro značení CE : Směrnice pro EMC	2004/108/EC			
	Odolnost proti rušení	EN 61000-6-2	Průmysl ³⁾		
	Vyzařované rušení	EN 61000-6-3	Rezidence		
	Směrnice pro nízké napětí	2006/95/EC			
	Elektrická bezpečnost	EN 60730-1			
	Přepětová ochrana podle EN 60730	II	III		
	Stupeň znečištění	EN 60730, Třída 2			
Stupeň krytí	Svislá až horizontální montáž	IP40 podle EN 60529			
	Schválení UL	UL 873			
	Schválení cUL	C22.2 č. 24-93			
	Kompatibilita k životnímu prostředí	ISO 14001 (životní prostředí) ISO 9001 (jakost) SN 36350 (produkty kompatibilní k živ. prostředí) RL 2002/95/EG (RoHS)			
Rozměry / hmotnost	Rozměry	viz kapitola «Rozměry», strana 7			
	Závit připojovací matice k ventilu	převlečná matice G ³ / ₄ "			
	Hmotnost	0,26 kg	0,25 kg	0,27 kg	
Barvy krytu	Spodní část, ruční ovládací knoflík	RAL 7035, světle šedá			
	Horní část	RAL 5014, tmavě modrá			

¹⁾ 3 VA při nabitém kondenzátoru pro havarijní funkci

²⁾ Za předpokladu, že výstupní výkon regulátoru je dostačující

³⁾ Transformátor 160 VA (např. Siemens 4AM3842-4TN00-0EA0) pro pohony AC 24 V

**Všeobecné podmínky
okolního prostředí**

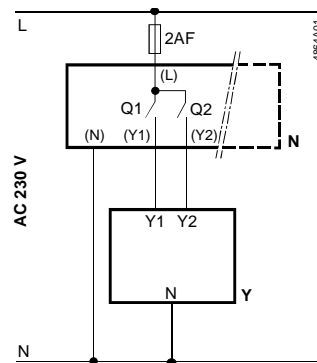
	Provoz EN 60721-3-3	Doprava EN 60721-3-2	Skladování EN 60721-3-1
Podmínky prostředí	třída 3K3	třída 2K3	třída 1K3
Teplota	+5...+50 °C	-25...+70 °C	-25...+70 °C
Vlhkost	5...95 % r.v.	< 95 % r.v.	5...95 % r.v.

Připojovací svorkovnice

SSC31	<div style="display: flex; flex-direction: column; align-items: center;"> <div style="border: 1px solid black; padding: 2px; margin-bottom: 2px;">Y2</div> <div style="border: 1px solid black; padding: 2px; margin-bottom: 2px;">Y1</div> <div style="border: 1px solid black; padding: 2px;">N</div> </div>	Řídicí signál ZAVÍRÁ (AC 230 V) Řídicí signál OTVÍRÁ (AC 230 V) Nulový vodič
SSC81	<div style="display: flex; flex-direction: column; align-items: center;"> <div style="border: 1px solid black; padding: 2px; margin-bottom: 2px;">Y2</div> <div style="border: 1px solid black; padding: 2px; margin-bottom: 2px;">Y1</div> <div style="border: 1px solid black; padding: 2px;">G</div> </div>	Řídicí signál ZAVÍRÁ (AC 24 V) Řídicí signál OTVÍRÁ (AC 24 V) Systémový potenciál AC 24 V
SSC61 SSC61.5	<div style="display: flex; flex-direction: column; align-items: center;"> <div style="border: 1px solid black; padding: 2px; margin-bottom: 2px;">Y</div> <div style="border: 1px solid black; padding: 2px; margin-bottom: 2px;">G</div> <div style="border: 1px solid black; padding: 2px;">G0</div> </div>	Řídicí signál DC 0...10 V Systémový potenciál AC 24 V (+ s DC 24 V) Systémová nula (- s DC 24 V)

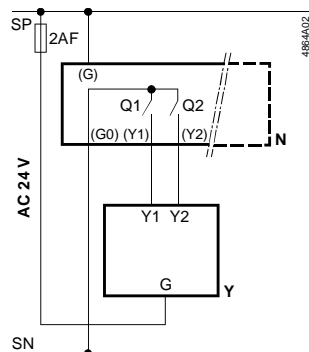
Schémata zapojení

SSC31



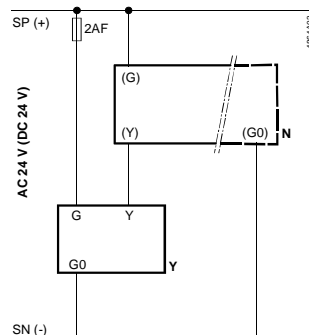
N Regulátor
 Y Pohon
 L Systém. potenciál AC 230 V
 N Systémová nula
 Y1, Y2 Řídicí signál OTEVÍRÁ,
 ZAVÍRÁ
 Q1, Q2 Kontakty regulátoru

SSC81



N Regulátor
 Y Pohon
 SP, G Systém. potenciál AC 24 V
 SN, G0 Systémová nula
 Y1, Y2 Řídicí signál OTEVÍRÁ,
 ZAVÍRÁ
 Q1, Q2 Kontakty regulátoru

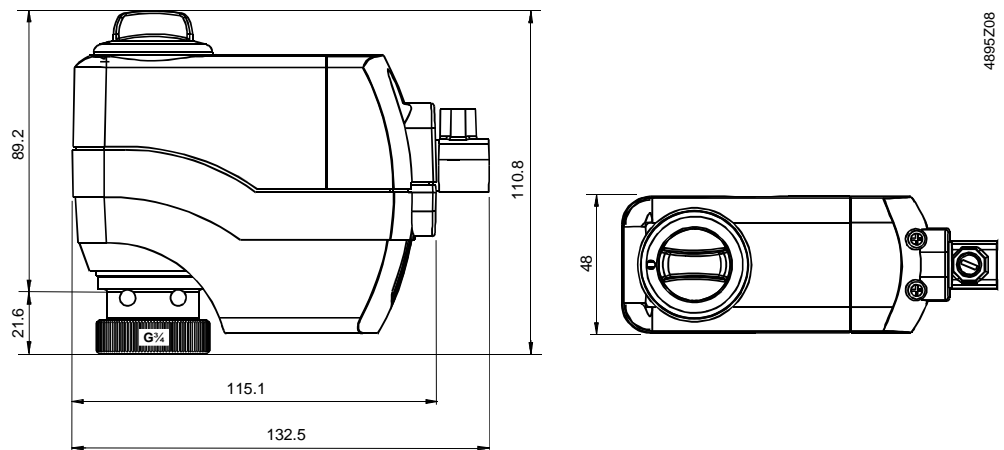
SSC61
SSC61.5



N Regulátor
 Y Pohon
 SP G Systémový potenciál
 AC / DC 24 V
 SN, G0 Systémová nula
 Y Řídicí signál

Rozměry

Všechny rozměry v mm



48895Z08

Revizní čísla

Typ	Platné od revizního č.	Typ	Platné od revizního č.
SSC31	J	SSC61	J
SSC81	J	SSC61.5	J

