

Programovatelné snímače T3110Ex, T3111Ex, T3113Ex se dvěma proudovými výstupy 4 – 20 mA jsou určeny k měření teploty a relativní vlhkosti vzduchu v prostředí s nebezpečím výbuchu.


Elektrická zařízení do prostředí s nebezpečím výbuchu jsou speciální kategorií zařízení, které pro uživatele představují potenciální nebezpečí. Taková zařízení musí být konstruována, instalována, obsluhována a udržována tak, aby v prostředí s nebezpečím výbuchu nebyla zdrojem iniciace výbuchu. Na elektrická zařízení do prostředí s nebezpečím výbuchu se vztahuje evropská směrnice 94/9/EC (ATEX).

Prostředí s nebezpečím výbuchu je prostor, ve kterém se může vyskytnout směs výbušné látky (plyn, pára, mlha, prach) a vzduchu v takové koncentraci, že může dojít k jejímu vznícení. Zdrojem iniciace výbuchu může být jiskra nebo horký povrch.

Snímače řady T311xEx jsou v jiskrově bezpečném provedení. Jedná se o způsob ochrany proti výbuchu, který je založen na omezení elektrické energie v zařízení na úroveň nižší, než je úroveň, která by mohla způsobit vznícení jiskřením nebo tepelnými účinky.

Princip jiskrově bezpečných zařízení spočívá v omezení množství elektrické energie dodávané do elektrických obvodů z napájecích zdrojů a v omezení energie akumulované součástmi elektrických obvodů. Základním typem rozhraní určeného k ochraně zařízení umístěného v prostředí s nebezpečím výbuchu je Zenerova bariéra nebo galvanicky oddělený zesilovač.

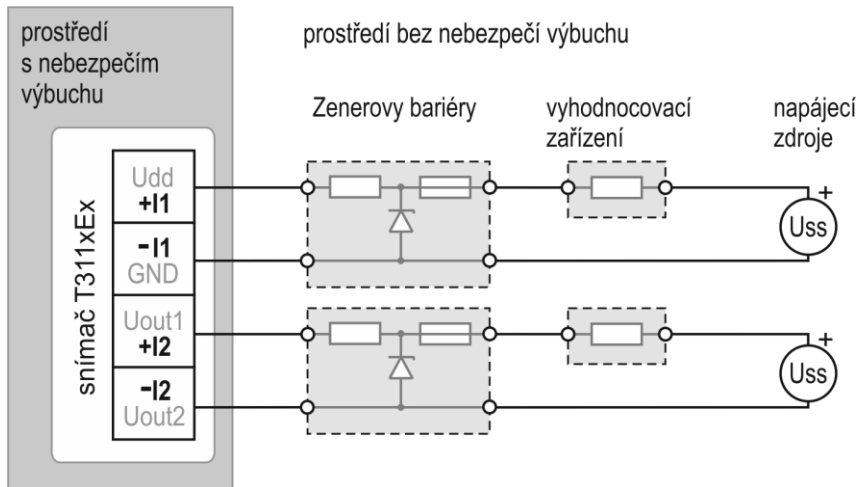
Snímače řady T311xEx splňují v souladu s evropskou směrnicí 94/9/EC požadavky norem ČSN EN 60079-0:2013 a ČSN EN 60079-11:2012 a jejich provedení je certifikováno:

- certifikát o přezkoušení typu: **FTZÚ 13 ATEX 0189X**
- označení zařízení:  **II 3G Ex ic IIC T6 Gc**

Legenda:

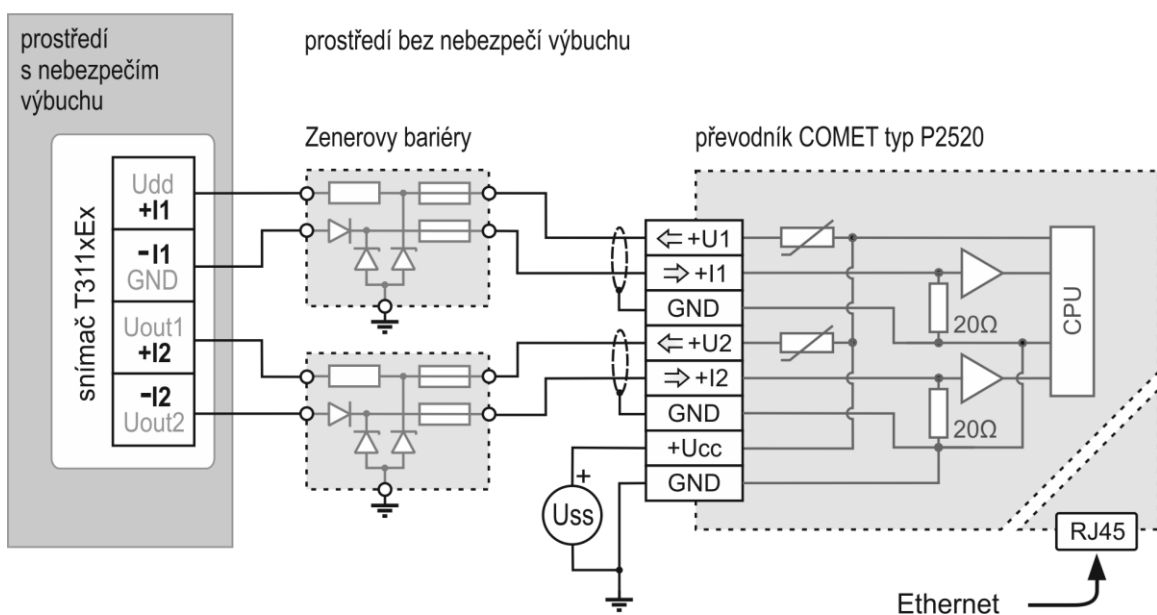
- II** výrobek je určen pro použití v místech s výbušnou atmosférou jiných, než jsou doly s výskytem metanu
- 3G** výrobek je určen pro použití v prostorách, kde výskyt výbušné směsi (plyn, pára, mlha se vzduchem) je málo pravděpodobný, ale nedá se vyloučit
- Ex** označení zařízení do prostředí s nebezpečím výbuchu
- ic** ochrana jiskrovou bezpečností dle normy EN 60079-11
- IIC** zařízení je určeno pro výbušnou plynnou atmosféru tvořenou plyny podskupiny C
- T6** teplotní třída (maximální povrchová teplota přístroje 85 °C při teplotě okolí 60 °C)
- Gc** úroveň ochrany zařízení (zařízení pro výbušné plynné atmosféry má „zvýšenou“ úroveň ochrany a není zdrojem iniciace v normálním provozu)

Princip připojení snímače řady T311xEx pomocí Zenerových bariér je uveden na obrázku. Součásti každé proudové smyčky je napájecí zdroj, vyhodnocovací zařízení, Zenerova bariéra, snímač a vodiče.

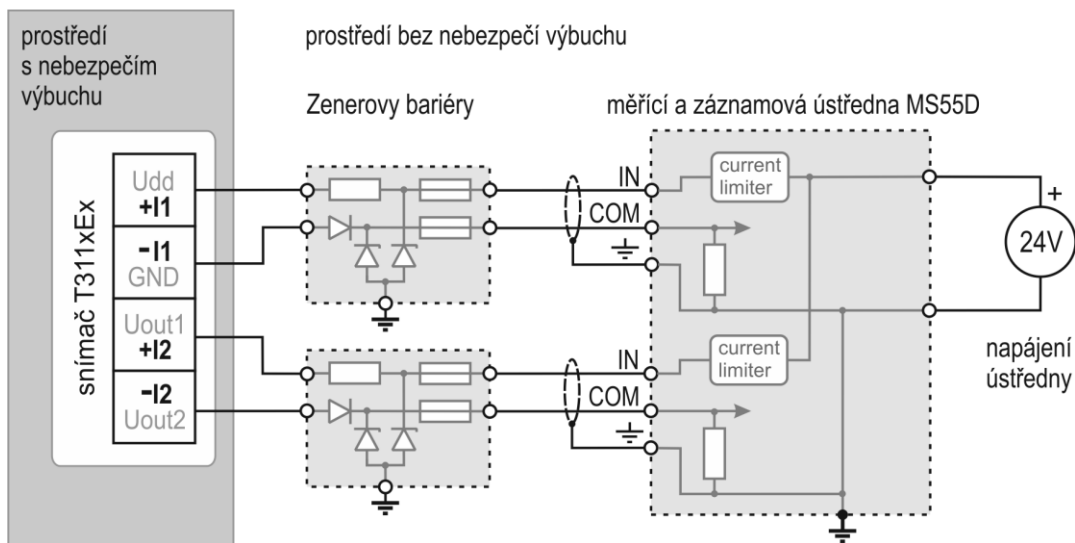


- hodnoty bezpečnostních parametrů Zenerovy bariéry U_0 a I_0 musí být menší než hodnoty jiskrově bezpečných parametrů snímače $U_i = 30\text{ V}$ a $I_i = 100\text{ mA}$ (viz certifikát)
- napětí zdroje musí mít takovou velikost, aby při maximálním proudu ve smyčce $I_0 = 22\text{ mA}$ (viz certifikát) nepokleslo napětí na svorkách snímače pod hodnotu 9 V
- smyčka I1 slouží zároveň k napájení přístroje a proto musí být vždy připojena
- instalaci přístroje, uvedení do provozu a údržbu smí provádět pouze pracovník s kvalifikací dle platných předpisů a norem

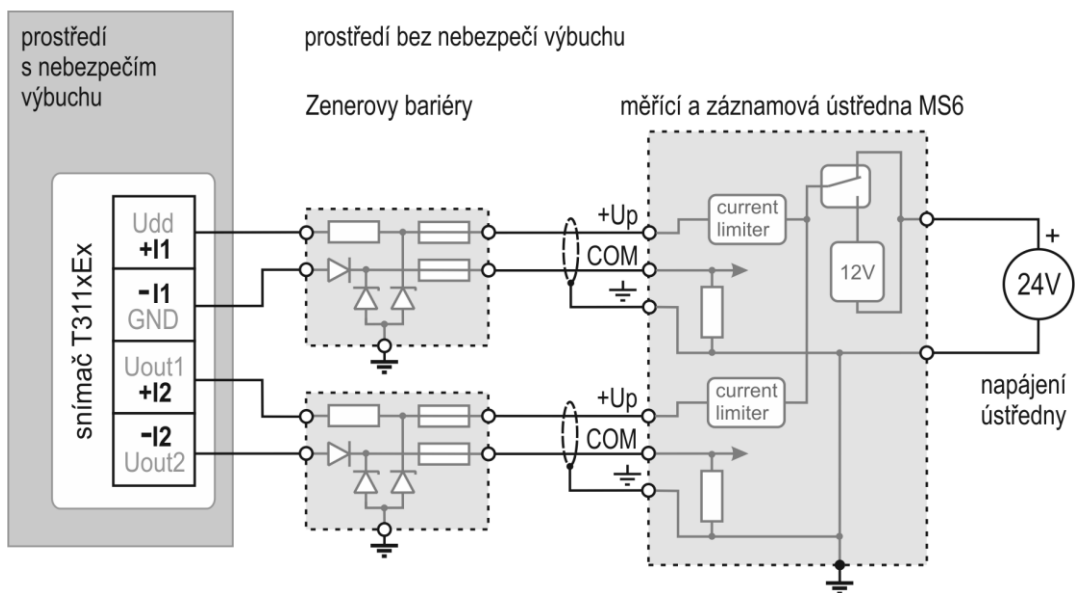
Příklad připojení snímače řady T311xEx k síti Ethernet pomocí převodníku COMET typ P2520 a dvou Zenerových bariér typ JBB 7087+ z nabídky fy MM GROUP.



Příklad připojení snímače řady T311xEx ke vstupům měřicí a záznamové ústředny COMET typ MS55D pomocí dvou Zenerových bariér typ JBB 7087+ z nabídky fy MM GROUP.



Příklad připojení snímače řady T311xEx ke vstupům měřicí a záznamové ústředny COMET typ MS6 pomocí dvou Zenerových bariér typ JBB 7087+ z nabídky fy MM GROUP.



Další podrobné informace naleznete na: www.cometsystem.cz
www.mmgroup.cz